

Obsluha, díly



# Ruční bezkartáčová akumulátorová bezvzduchová stříkací zařízení

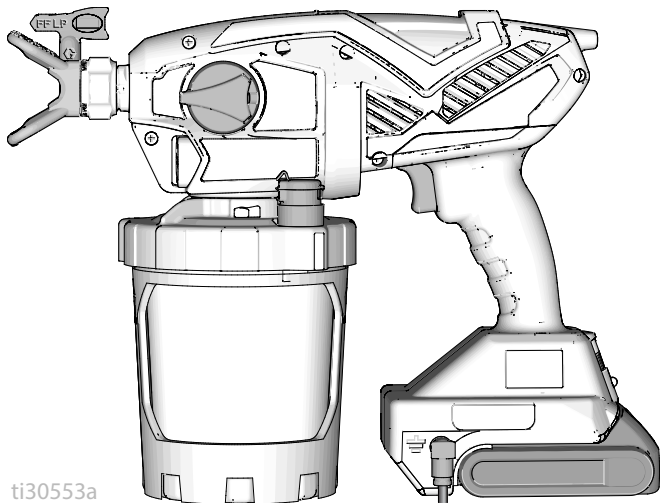
3A4941D

CS



## Důležité bezpečnostní pokyny

Přečtěte si veškerá varování a pokyny v této příručce a v příručce k zařízení, akumulátoru a nabíječe. Důkladně se seznámte s ovládním a řádným používáním zařízení. Tyto pokyny uschovejte.



ti30553a



Video znázorňující obsluhu.  
<http://graco.com/hhsupport>



POWERED BY



*Pouze pro přenosné aplikace nástřiku architektonických barev a krycích nátěrů.*

*Není schváleno k použití ve výbušném nebo nebezpečném prostředí.*





*Určeno pouze k profesionálnímu použití.*

PROVEN QUALITY. LEADING TECHNOLOGY.

# Obsah

<b>Modely – ruční akumulátorová bezvzduchová stříkací zařízení</b> .....	<b>3</b>
<b>Důležité informace pro uživatele</b> .....	<b>4</b>
<b>Obecné bezpečnostní pokyny k elektrickému nářadí</b> .....	<b>5</b>
<b>Varování</b> .....	<b>7</b>
<b>Seznamte se se stříkacím zařízením</b> .....	<b>10</b>
<b>Spuštění</b> .....	<b>11</b>
Postup uvolnění tlaku .....	11
Zahájení nové práce .....	12
Doplnění nádoby FlexLiner .....	14
<b>Jak provádět nástřik</b> .....	<b>15</b>
Regulace rychlosti .....	15
Volba trysky a tlaku .....	15
Technika stříkání .....	15
Stisknutí spouště stříkacího zařízení .....	16
Zacílení stříkacího zařízení .....	16
Kvalita nástřiku .....	17
Čištění ucpané trysky .....	17
<b>Čištění</b> .....	<b>19</b>
Čištění stříkacího zařízení .....	19
Čištění vnějšího povrchu stříkacího zařízení .....	22
Čištění jednotky VacuValve .....	22
<b>Skladování</b> .....	<b>23</b>
<b>Obecné postupy</b> .....	<b>24</b>
Instalace trysky .....	24
Vyláchnutí nového stříkacího zařízení .....	25
<b>Reference</b> .....	<b>27</b>
Volba stříkací trysky .....	27
Kompatibilita čisticích kapalin .....	28
Pokyny ke statickému uzemnění (pro olejové a hořlavé materiály) .....	28
<b>Údržba</b> .....	<b>29</b>
Čištění vypouštěcích ventilů .....	29
Oprava zemnicího kabelu .....	30
<b>Náhradní díly</b> .....	<b>32</b>
Seznam dílů .....	33
<b>Odstraňování problémů</b> .....	<b>35</b>
<b>Technické údaje</b> .....	<b>40</b>
<b>Omezená záruka společnosti Graco</b> .....	<b>41</b>

## Modely – ruční akumulátorová bezvzduchová stříkácí zařízení

	Model	Název stříkácího zařízení	Napětí nabíječky	Řada trysky	Velikost trysky
 110474 Certifikace CAN/CSA C22.2 č. 68 Vyhovuje požadavkům UL 1450	17M367	Ultra MAX	120V	FFLPxxx	0,20–0,41 mm (0,008–0,016 palce)
	17P928		*		
	17N222	Ultimate MX	120V		
	17P929		*		
17N223	TC PRO PLUS	120V	TCPxxx		
	17P258	Ultra MAX	230V	FFLPxxx	
	17M368				
	17P930	Ultra MAX	*		
	17P931		*		
	17N224		100V		
	17M370		230V		
	17P257	Ultimate MX			
	17N225	Ultra MAX	230V		

\* – Pouze nástroj, bez akumulátoru a nabíječky.

Rozsah pracovního tlaku: 3,5–14 MPa (35–138 bar, 500–2000 psi)

# Důležité informace pro uživatele

## Děkujeme vám za nákup!

Před použitím stříkacího zařízení si přečtěte tuto příručku, která obsahuje kompletní pokyny pro řádné používání a bezpečnostní upozornění.

Gratulujeme! Zakoupili jste vysoce kvalitní stříkací zařízení společnosti Graco Inc. Toto stříkací zařízení bylo vyvinuto k poskytování vynikající výkonnosti při nanášení architektonických barev a povlaků stříkáním. Účelem těchto informací pro uživatele je pomoci porozumět typům materiálů, které smí být s tímto stříkacím zařízením používány.

Před používáním tohoto zařízení si prostudujte informace na etiketě nádoby a postupujte podle nich. Bezpečnostní listy materiálů (SDS) si můžete vyžádat od dodavatele. Etiketa na nádobě a list SDS uvádějí obsah materiálu a specifická bezpečnostní opatření, která se k němu vztahují.

Barvy, povrchové materiály a čisticí materiály obecně patří do jedné z následujících **3 základních kategorií**:



**VODOU ŘEDITELNÉ:** Etiketa na nádobě musí uvádět, zda lze materiál čistit mýdlem a vodou. Stříkací zařízení je vhodné pro používání tohoto typu materiálu. Stříkací zařízení **NENÍ** vhodné pro silná čisticí, jako je bělicí chlór.



**OLEJOVÉ:** Etiketa na nádobě musí uvádět, zda je materiál VZNEĚTLIVÝ a zda jej lze vyčistit minerálním ředidlem nebo nehořlavým ředidlem a barvy. List SDS musí uvádět, že bod vzplanutí materiálu je vyšší než 38 °C (100 °F). Stříkací zařízení je vhodné pro používání tohoto typu materiálu. Materiály olejového typu používejte venku nebo v dobře větraných vnitřních prostorech s přívodem čerstvého vzduchu. Projděte si bezpečnostní varování uvedená v této příručce.



**HOŘLAVÉ:** Tento typ materiálu obsahuje hořlavá rozpouštědla, jako jsou xylen, toluen, nafta, etylmetylketon, ředidlo, aceton, denaturovaný líh a terpentýn. Etiketa na nádobě musí udávat, že tento materiál je HOŘLAVÝ. Stříkací zařízení je vhodné pro používání tohoto typu materiálu. Hořlavé materiály používejte venku nebo v dobře větraném prostoru s přívodem čistého vzduchu. Projděte si bezpečnostní varování uvedená v této příručce.

## Obecné bezpečnostní pokyny k elektrickému nářadí

### **VAROVÁNÍ**

#### **Přečtěte si všechna výstražná upozornění a pokyny.**

Nedodržení varování a pokynů může mít za následek zásah elektrickým proudem, požár a/nebo vážný úraz.

#### **Všechna varování a pokyny uchovejte pro budoucí referenci.**

Termín „elektrické nářadí“ používaný ve varováních označuje elektrické zařízení napájené ze sítě.

#### **Bezpečnost na pracovišti**

- **Udržujte pracoviště čisté a dobře osvětlené.** Nepřehledné oblasti se špatnou viditelností představují riziko nehod.
- **Nepoužívejte elektrické nářadí v prostředí s nebezpečím výbuchu, například v přítomnosti hořlavých kapalin, plynů nebo prachu.** Elektrické nářadí může vytvářet jiskry, které mohou zapálit prach nebo výpary.
- **Při práci s elektrickým nářadím zabraňte přístupu dětí a okolních osob.** Rozptylování může způsobit ztrátu kontroly nad nářadím.

#### **Elektrická bezpečnost**

- **Konektor elektrického nářadí musí odpovídat zásuvce. Konektor v žádném případě neupravujte. S uzemněným elektrickým nářadím nepoužívejte žádné adaptérové konektory.** Použitím původního konektoru a odpovídající zásuvky snížíte riziko úrazu elektrickým proudem.
- **Vyhnete se kontaktu těla s uzemněnými povrchy, například trubkami, radiátory, sporáky a chladničkami.** Existuje zvýšené riziko úrazu elektrickým proudem v případě, že vaše tělo bude uzemněno.
- **Chraňte elektrické nářadí před deštěm a vlhkostí.** Vniknutí vody do elektrického nářadí zvyšuje riziko úrazu elektrickým proudem.
- **Se šňůrou zacházejte opatrně. Nikdy nepoužívejte napájecí šňůru k přenášení, tahání nebo odpojování elektrického nářadí. Chraňte napájecí šňůru před teplem, olejem, ostrými hranami a pohyblivými předměty.** Poškozené nebo zamotané šňůry zvyšují riziko úrazu elektrickým proudem.
- **Při použití elektrického nářadí venku použijte prodlužovací šňůru vhodnou pro venkovní použití.** Použití šňůry vhodné pro venkovní použití snižuje riziko úrazu elektrickým proudem.
- **Pokud je použití elektrického nářadí ve vlhkém prostředí nevyhnutelné, použijte zdroj napájení s proudovým chráničem RCD.** Proudový chránič RCD snižuje riziko úrazu elektrickým proudem.

#### **Osobní bezpečnost**

- **Při použití elektrického nářadí vždy dávejte pozor, co děláte, a používejte zdravý rozum. Nepoužívejte elektrické nářadí, jste-li unaveni nebo pod vlivem drog, alkoholu nebo léků.** Okamžik nepozornosti při použití elektrického nářadí může mít za následek vážné zranění.
- **Používejte osobní ochranné pomůcky. Vždy používejte ochranu očí.** Ochranné vybavení jako protiprachová maska, neklouzavá bezpečnostní obuv, ochranná přilba nebo ochrana sluchu používané pro odpovídající podmínky snižují riziko zranění.
- **Zabraňte náhodnému spuštění. Před připojením ke zdroji napájení nebo akumulátoru, zvedáním nebo přenášením nástroje zajistěte, aby byl spínač ve vypnuté poloze.** Přenášení elektrického nářadí s prstem na spínači nebo připojení elektrického nářadí se spínačem v zapnuté poloze může způsobit nehodu.
- **Před zapnutím elektrického nářadí odstraňte seřizovací klíče a montážní nástroje.** Klíči nebo nástroj ponechaný na rotující části elektrického nářadí může způsobit zranění.
- **Nenatahujte se. Po celou dobu udržujte správný postoj a rovnováhu.** Zajistíte tak lepší ovládání elektrického nářadí v neočekávaných situacích.
- **Používejte předepsaný oděv. Nenoste volný oděv nebo šperky. Udržujte vlasy, oblečení a rukavice v dostatečné vzdálenosti od pohyblivých částí.** Volný oděv, šperky nebo dlouhé vlasy mohou být zachyceny pohyblivými částmi.
- **Pokud zařízení určená k připojení odsávání prachu a sběrných zařízení, zajistěte, aby byla připojena a správně používána.** Použití odsávání prachu může snížit množství prachu a související rizika.



## VAROVÁNÍ

### Použití a péče o elektrické nářadí

- **Nepoužívejte sílu při zacházení s elektrickým nářadím. Používejte správné elektrické nářadí, které odpovídá vašemu použití.** Správné elektrické nářadí bude vykonávat práci lépe a bezpečněji způsobem, pro který je navrženo.
- **Nepoužívejte elektrické nářadí, pokud spínač zapnutí a vypnutí nefunguje správně.** Jakékoli elektrické nářadí, které nelze ovládat spínačem, je nebezpečné a musí být opraveno.
- **Před provedením jakékoli úpravy, změny příslušenství nebo uložením elektrického nářadí odpojte konektor od zdroje napájení.** Tato preventivní bezpečnostní opatření vedou ke snížení rizika náhodného spuštění elektrického nářadí.
- **Vypnuté elektrické nářadí ukládejte mimo dosah dětí a zabraňte osobám, které nejsou obeznámeny s nářadím a s těmito pokyny, v jeho používání.** Elektrické nářadí v rukou nevyškolených uživatelů představuje nebezpečí.
- **Provádějte údržbu elektrických nářadí. Zkontrolujte vychýlení nebo přidrání pohyblivých součástí, poškození dílů a další stavy, které mohou mít vliv na činnost elektrického nářadí. V případě poškození nechte elektrické nářadí před použitím opravit.** Mnoho nehod je způsobeno špatně udržovaným elektrickým nářadím.
- **Elektrické nářadí, příslušenství apod. používejte v souladu s těmito pokyny a s přihlédnutím k pracovním podmínkám a práci, která má být provedena.** Použití elektrických nářadí k činnostem, které se liší od určeného použití, může mít za následek nebezpečnou situaci.

### Servis

- **Servis elektrického nářadí svěřte kvalifikovanému opraváři a používejte výhradně stejné náhradní díly.** Tím zajistíte zachování bezpečnosti elektrického nářadí.

## Varování

Následující varování se vztahují k sestavení, používání, údržbě a opravám tohoto zařízení. Symbol vykřičníku představuje obecné varování, zatímco symbol nebezpečí se týká konkrétních rizik postupu. Když se tyto symboly objeví v textu tohoto návodu, vyhledejte si právě zde význam příslušných varování. V této příručce se mohou podle potřeby objevovat symboly nebezpečí specifické pro produkt a varování neuvedená v tomto bodě.

### **VAROVÁNÍ**



#### **NEBEZPEČÍ POŽÁRU A VÝBUCHU (UZEMNĚNÍ)**

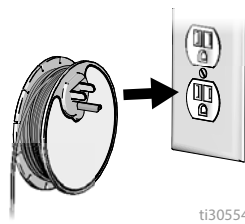
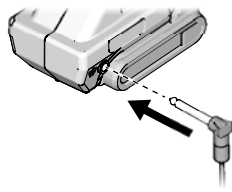
Některé olejové a hořlavé materiály vytvářejí při rozstříkávání statickou elektřinu. Statická elektřina způsobuje nebezpečí exploze a požáru. Stříkácí zařízení je vybaveno zemnicím kabelem, který statickou elektřinu svede do uzemněné elektrické zásuvky. Z důvodu ochrany před statickými výboji, jiskrami a zásahy proudem je třeba, aby stříkané předměty a všechny předměty v okolí stříkání byly řádně uzemněny.

- Při stříkání hořlavých nebo statickou elektřinu vytvářejících předmětů olejových materiálů připojte zemnicí kabel.
- Pokud dochází ke statickému jiskření a pokud cítíte elektrické probíjení, okamžitě přestaňte stříkat a zapojte zařízení do řádně uzemněné elektrické zásuvky vybavené zemnicím kabelem.

#### **POKYNY K UZEMNĚNÍ**

Odneste stříkácí zařízení z oblasti stříkání na místo, kde nehrozí žádné nebezpečí. Připojte ke stříkácímu zařízení zemnicí kabel.

Odvíňte zemnicí kabel z cívky a zapojte jej do řádně uzemněné elektrické zásuvky. Není-li zemnicí kabel dostatečně dlouhý a nedosáhne k uzemněné elektrické zásuvce, lze k zapojení do zásuvky použít tří vodičový uzemněný prodlužovací kabel.



ti30554a

## **VAROVÁNÍ**



### **NEBEZPEČÍ POŽÁRU A VÝBUCHU**

Hořlavé výpary, jako jsou výpary z rozpouštědel nebo barev, v pracovním prostoru se mohou vznítit nebo vybuchnout. Dodržováním následujících pokynů pomůžete zabránit vzniku požáru a výbuchu:



- Ve stíněných prostorech nestříkejte hořlavé nebo vznětlivé kapaliny.
- Prostor, ve kterém se stříká, musí být dobře větrán. Zajistěte dobré větrání celého prostoru přívodem čerstvého vzduchu.
- Barva či rozpouštědla protékající stříkacím zařízením mohou vyvolat výboj statické elektřiny. Za přítomnosti výparů z barev či rozpouštědel může statická elektřina způsobit požár či výbuch. Při proplachování stříkací trysky otočte. Z důvodu ochrany před statickými výboji, jiskrami a zásahy proudy je třeba, aby stříkané předměty a všechny předměty v okolí stříkání byly řádně uzemněny.
- Při stříkání hořlavých materiálů nebo olejových materiálů způsobujících výboje statické elektřiny vždy používejte dodaný zemnicí kabel. Viz **POKYNY K UZEMNĚNÍ**, strana 7.
- Pokud dochází ke statickému jiskření a pokud cítíte elektrické probíjení, okamžitě přestaňte stříkat a zapojte zařízení do řádně uzemněné elektrické zásuvky vybavené zemnicím kabelem.
- Nestříkejte hořlavé nebo vznětlivé materiály v blízkosti otevřeného ohně nebo zdrojů vznícení, například cigaret, externích motorů a elektrických zařízení.
- Na místě, kde stříkáte, nepřepínejte elektrické spínače osvětlení, nespouštějte motory a podobná zařízení, která vytvářejí jiskru.
- Nekuřte v prostoru stříkání.
- Udržujte pracoviště čisté a bez obalů od barev nebo rozpouštědel, hadrů a dalších hořlavých materiálů.
- Seznamte se s obsahem stříkaných barev a rozpouštědel. Přečtěte si všechny bezpečnostní listy materiálů (SDS) a etikety na obalech barev a rozpouštědel. Postupujte podle bezpečnostních pokynů výrobce barev a rozpouštědel.
- K dispozici musí být funkční hasicí přístroj.



### **NEBEZPEČÍ VSTRÍKNUTÍ POD KŮŽI**










Vysokotlaký proud může do těla vstříknout jedovaté látky a způsobit vážné poranění. V případě, že ke vstříknutí dojde, **okamžitě vyhledejte lékařské ošetření.**



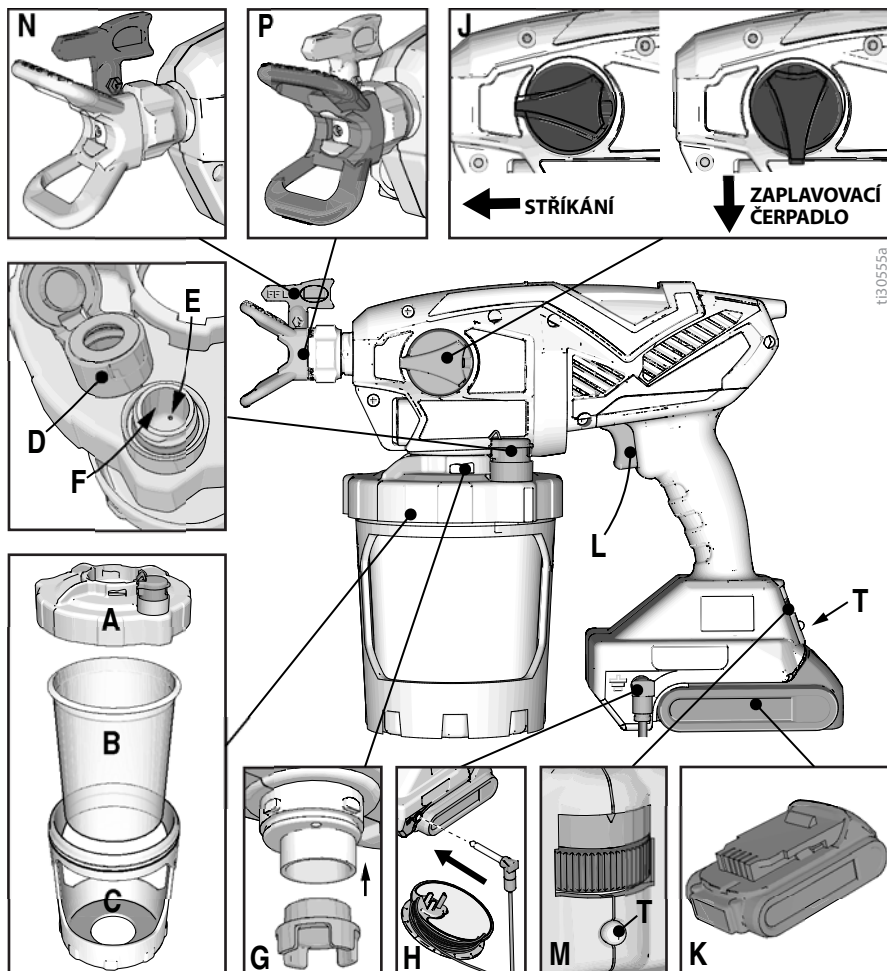
- Nestříkejte na lidi či zvířata, ani na ně nemiřte zařízením.
- Ruce a další části těla držte mimo dosah výstupního otvoru. Nepokoušejte se například jakoukoli částí těla zastavit únik.
- Vždy používejte kryt stříkací trysky. Nikdy nestříkejte bez nasazeného krytu stříkací trysky.
- Používejte trysky společnosti Graco.
- Při čištění a výměně trysky buďte opatrní. Pokud se tryska ucpe během stříkání, před vyjmutím trysky k čištění vypněte zařízení a uvolněte tlak podle pokynů uvedených v části **Postup uvolnění tlaku.**
- Nenechávejte zařízení bez dozoru zapnuté nebo pod tlakem. Ponecháváte-li zařízení bez dozoru nebo je již nepoužíváte, před prováděním servisu, čištěním nebo odejmutím dílů a součástí vyjměte akumulátor a postupujte podle pokynů v části **Postup uvolnění tlaku.**
- Zkontrolujte, zda díly nevykazují známky poškození. Všechny poškozené díly vyměňte.
- Systém je schopen dosáhnout tlaku 14 MPa (138 bar; 2000 psi). Používejte náhradní díly nebo příslušenství Graco, která mají jmenovitou hodnotu tlaku nejméně 14 MPa (138 bar; 2000 psi).
- Před použitím zařízení zkontrolujte, zda jsou všechny spoje v pořádku.
- Naučte se zařízení rychle zastavit a uvolnit tlak. Důkladně se seznamte s ovládacími prvky.



## ! VAROVÁNÍ

 	<p><b>NEBEZPEČÍ NESPRÁVNÉHO POUŽITÍ ZAŘÍZENÍ</b></p> <p>Nesprávný způsob použití může mít za následek smrt nebo vážný úraz.</p> <ul style="list-style-type: none"> <li>• Při malování vždy noste vhodné rukavice, ochranu zraku a respirátor nebo masku.</li> <li>• Zařízení nespouštějte ani nestříkejte v blízkosti dětí. Vždy mějte zařízení mimo dosah dětí.</li> <li>• Nestůjte na nestabilním povrchu a nesnažte se dosáhnout dále, než můžete. Po celou dobu udržujte pevný postoj a rovnováhu.</li> <li>• Neustále buďte ve střehu a soustředění na to, co děláte.</li> <li>• Nepoužívejte zařízení, jste-li unaveni nebo pod vlivem léků nebo alkoholu.</li> <li>• Prasklé, poškozené a chybějící díly okamžitě nahraďte originálními náhradními díly Graco. Viz <b>Náhradní díly</b>, strana 32.</li> <li>• Zařízení neměňte ani neupravujte. Změny a úpravy mohou způsobit neplatnost schválení agenturou a potenciální rizika.</li> <li>• Používejte pouze na suchých místech. Chraňte před vodou či deštěm.</li> <li>• Používejte na dobře osvětlených místech.</li> <li>• Ujistěte se, že je veškeré vybavení stanovené a schváleno pro používání v prostředí, ve kterém jej používáte.</li> </ul>
 	<p><b>AKUMULÁTOR A NABÍJEČKA AKUMULÁTORU – NEBEZPEČÍ NEKOMPATIBILITY</b></p> <ul style="list-style-type: none"> <li>• S tímto zařízením používejte pouze akumulátory a nabíječky akumulátorů značky DEWALT s maximálním napětím 18 V nebo 20 V.</li> <li>• Prostudujte si všechny pokyny dodané s tímto nástrojem, které se týkají bezpečnosti a používání akumulátorů a nabíječek akumulátorů značky DEWALT.</li> </ul>
 	<p><b>NEBEZPEČÍ SOUVISEJÍCÍ S HLINÍKOVÝMI DÍLY POD TLAKEM</b></p> <p>Použití kapalin, které nejsou slučitelné s hliníkem v tlakovém zařízení, může vést k silné chemické reakci a roztržení zařízení. Nedodržení tohoto varování může vést k úmrtí, závažnému poranění či poškození majetku.</p> <ul style="list-style-type: none"> <li>• Nepoužívejte 1,1,1-trichlorethan, metylenchlorid ani jiná rozpouštědla s halogenovanými uhlovodíky ani jiné kapaliny s obsahem těchto látek.</li> <li>• Nepoužívejte chlorové bělidlo.</li> <li>• Mnoho dalších kapalin může obsahovat chemikálie reagující s hliníkem. Otázku slučitelnosti materiálů konzultujte se svým dodavatelem.</li> </ul>
 	<p><b>NEBEZPEČÍ JEDOVATÝCH KAPALIN NEBO VÝPARŮ</b></p> <p>Jedovaté kapaliny nebo výpary mohou způsobit vážné poranění nebo smrt, jestliže dojde k jejich vystříknutí do očí nebo na kůži, vdechnutí nebo spolknutí.</p> <ul style="list-style-type: none"> <li>• Přečtěte si bezpečnostní listy (SDS) a seznamte se se specifickými riziky kapalin, které používáte.</li> <li>• Nebezpečné kapaliny skladujte ve schválených nádobách a likvidujte je v souladu s příslušnými pokyny.</li> </ul>
	<p><b>OSOBNÍ OCHRANNÉ POMŮCKY</b></p> <p>Na pracovišti musíte používat vhodné ochranné pomůcky, které pomáhají chránit před vážným úrazem, například poraněním očí, vdechnutím jedovatých výparů, popálením a ztrátou sluchu. Příklady ochranných pomůcek (seznam není úplný):</p> <ul style="list-style-type: none"> <li>• Ochrana sluchu a zraku</li> <li>• Respirátory, ochranný oděv a rukavice podle doporučení výrobce kapaliny či rozpouštědla</li> </ul>
	<p><b>KALIFORNSKÝ NÁVRH 65</b></p> <p>Tento produkt obsahuje chemikálii, která dle informací dostupných státu Kalifornie způsobuje rakovinu, defekty plodu a poškození reprodukčního zdraví. Po manipulaci si omyjte ruce.</p>

## Seznamte se se stříkacím zařízením



tb30555a

A	Kryt nádoby
B	FlexLiner
C	Držák nádoby
D	Uzávěr VacuValve
E	Vzduchový otvor VacuValve
F	Nádržka VacuValve
G	Filtr čerpadla
H	Zemnicí konektor a cívka

J	Knoflík plnění čerpadla / stříkání
K	Akumulátor
L	Spoušť stříkacího zařízení
M	Regulace rychlosti, ProControl II
N	Stříkací tryska Reverse-A-Clean (RAC)
P	Kryt stříkací trysky
T	Diagnostická kontrolka



## Spuštění

				
<p>Hořlavé výpary (jako jsou výpary z rozpouštědel nebo barev) na pracovišti se mohou vznítit nebo vybuchnout.          Viz <b>POKYNY K UZEMNĚNÍ</b>, strana 7.          Ve stísněných prostorech nestříkejte hořlavé nebo vznětlivé kapaliny.          Prostor, ve kterém se stříká, musí být dobře větrán.          Zajistěte dobré větrání celého prostoru přívodem čerstvého vzduchu.</p>				

### UPOZORNĚNÍ

Stříkácí zařízení **NENÍ** vhodné pro silná čisticidla, jako je bělicí chlór. Použití takových čisticidel může stříkácí zařízení poškodit.

**Vždy začněte pracovat s plně nabitým akumulátorem. Zabraňte ponoření baterie nebo nabíječky do vody nebo rozpouštědel či potřísnění těmito látkami. Přečtěte si pokyny k akumulátoru a nabíječce, které jsou dodávány se stříkáčím zařízením.**

				
<p>Výměnu a dobíjení akumulátoru provádějte pouze v dobře odvětraném prostoru a v dostatečné vzdálenosti od hořlavých a vznětlivých materiálů včetně barev a rozpouštědel.</p>				



### UPOZORNĚNÍ

**Materiály, které mají být použity, NEPROTŘEPÁVEJTE.** Některé laky na hladký povrch a glazury při protřepání zachycují vzduch, což může mít vliv na výsledek práce se stříkáčím zařízením. Materiál promíchejte nebo postupujte podle doporučení výrobce pro použitý materiál.

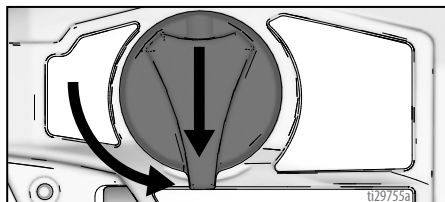
## Postup uvolnění tlaku






Kdykoli uvidíte tento symbol, proveďte postup uvolnění tlaku.

				
<p>Toto stříkácí zařízení vytváří při používání vnitřní tlak 14 MPa (138 bar; 2000 psi). Postup pro uvolnění tlaku proveďte vždy při ukončení stříkání a před čištěním, kontrolou, servisem nebo přepravou zařízení, abyste zabránili vážnému úrazu.</p>				

1. Vyjměte akumulátor ze stříkáčeho zařízení.
2. Otočte knoflík plnění čerpadla / stříkání dolů do polohy pro plnění a uvolněte tlak.



## Zahájení nové práce

				
--	---	---	--	--

**Stříkání hořlavých nebo výbušných materiálů:**

- Při doplňování přemístěte celé stříkací zařízení do dobře odvětraného prostoru a do dostatečné vzdálenosti od hořlavých a vznětlivých materiálů včetně barev a rozpouštědel.
- Mezi doplňováním nechte nádoby s materiálem zakryté.

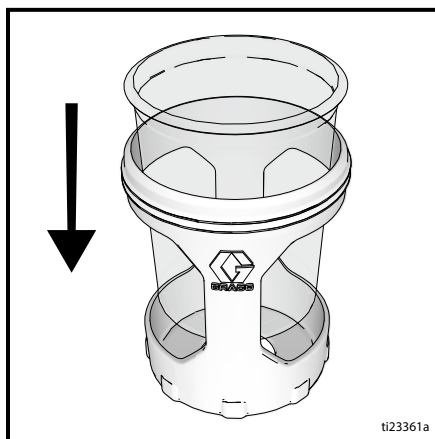
Pokud používáte stříkací zařízení poprvé, přečtěte si část **Vypláchnutí nového stříkacího zařízení**, strana 25.

### Filtrace barvy

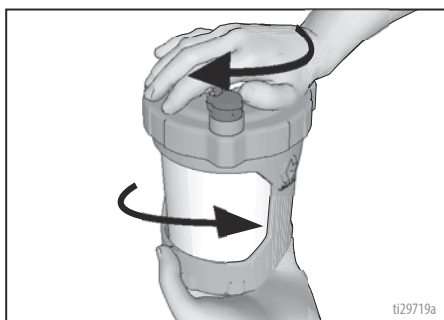
Dříve otevřená barva může obsahovat zasklou barvu a jiné nečistoty. Aby nedocházelo k problémům při cirkulaci a k ucpaní stříkací trysky, doporučujeme barvu před použitím přefiltrovat. Filtry na barvy jsou k dispozici u prodejců barev. Přetáhněte filtr přes čistou nádobu a nalijte barvu přes filtr do nádoby. Filtr zachytí zasklé kusy barvy a další nečistoty.



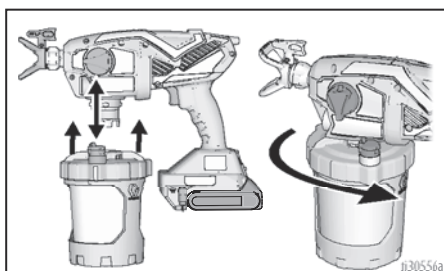
1. Vložte nádobku FlexLiner do držáku.



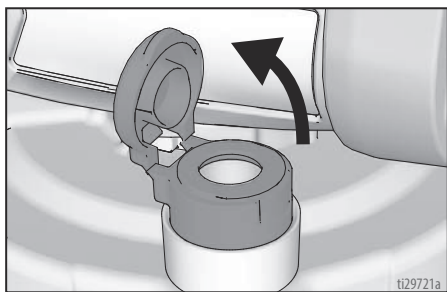
2. Naplňte nádobku FlexLiner materiálem. Pevně utáhněte kryt k držáku nádoby. Pro správnou funkci víka stříkacího zařízení musí těsnění řádně těsnit nádobku.



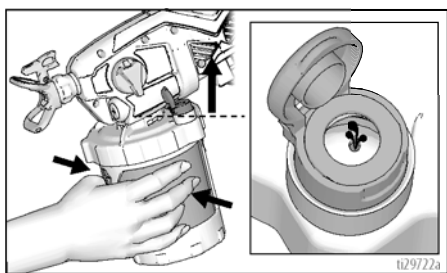
3. Zarovnejte jednotku VacuValve na krytu nádoby s knoflíkem plnění čerpadla / stříkání. Nasadte sestavu nádoby na stříkací zařízení a otočením ji zajistěte.



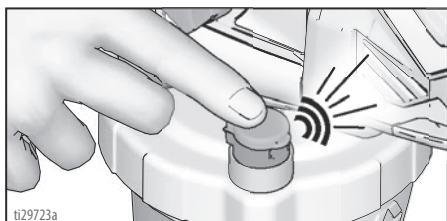
- Jednotka VacuValve je důležitou součástí stříkacího zařízení. Slouží k odvádění vzduchu z nádoby FlexLiner. Otevřete uzávěr VacuValve. Postříkovač nebude stříkat, pokud je v FlexLineru vzduch.



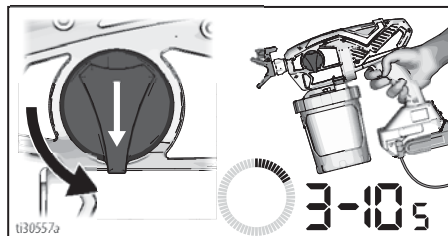
- Otevřete víčko VacuValve. Nakloňte stříkací zařízení tak, aby jednotka VacuValve byla v nejvyšším bodě a veškerý vzduch z nádoby FlexLiner unikl do jednotky VacuValve. Jemným stisknutím jednotky FlexLiner vytlačte veškerý vzduch přes vzduchový otvor VacuValve. Jakmile uvidíte materiál vnikat do nádrčky VacuValve, znamená to, že z nádoby FlexLiner byl odveden veškerý vzduch.



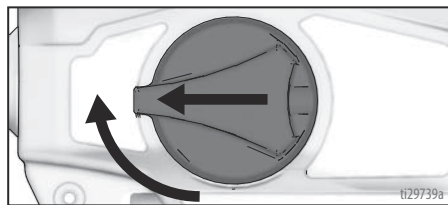
- Uvolněte stisknutí jednotky FlexLiner a uzávěr VacuValve uzavřete. Při správném uzavření zazní zaklapnutí.



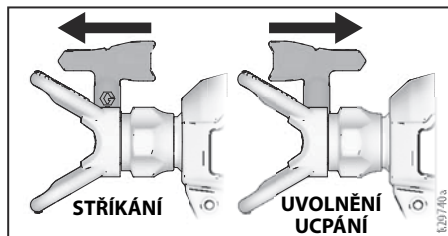
7. Vložte akumulátor do stříkacího zařízení.
8. Otočte knoflík plnění čerpadla / stříkání dolů do polohy pro plnění. Otočte stříkací špičku do polohy odblokování. Chcete-li stříkací zařízení naplnit kapalinou, namířte je do oblasti pro odpad a podržte spoušť 3 až 10 sekund.



9. Vzduch z čerpadla může během zaplavování proniknout do nádoby FlexLiner. Opakujte kroky 4 až 6 a zajistěte, aby byl veškerý vzduch odstraněn.
10. Otočte knoflík plnění čerpadla / stříkání dopředu do polohy pro stříkání.



11. Stříkací tryska musí být v poloze pro stříkání.

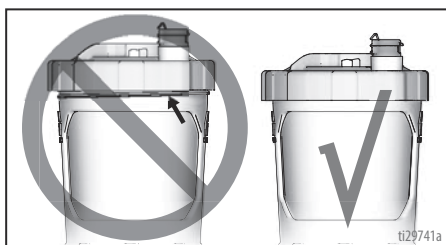


12. Nyní jste připraveni začít stříkat.

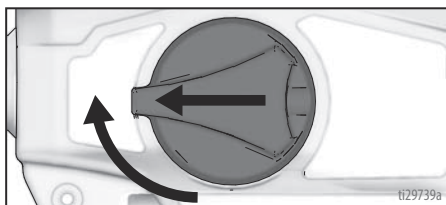
**POZNÁMKA:** Pro dosažení nejlepších výsledků odstraňte veškerý materiál z nádoby FlexLiner; když je pryč téměř všechen materiál, jemně stiskněte spodní část nádoby FlexLiner a vytlačte zbytek materiálu do víka nádoby.

## Pokud stříkací zařízení nestříká, zkuste provést jeden z následujících kroků:

- Ujistěte se, že v držáku je jen jedna nádobka FlexLiner. Je možné, že v držáku budou vmáknuty dvě nádoby těsně vedle sebe, takže vypadají jako jedna.
- Ujistěte se, že kryt nádoby je řádně našroubován do držáku. Pokud jsou závitky viditelné pod krytem nádoby i po utažení, je kryt nesprávně našroubován. Zcela demontujte kryt nádoby a namontujte jej zpět do držáku tak, aby při utažení nebyly viditelné žádné závitky.



- Zopakujte kroky 2–6 na straně 12 a zajistěte, aby byl z nádoby FlexLiner odstraněn všechen vzduch.
- Knoflík plnění čerpadla / stříkání musí být v poloze pro stříkání.



- Pokud stříkací zařízení stále nestříká, viz **Diagnostika stříkacího zařízení**, strana 35. Pokud materiál stříká, když je zařízení vzhůru nohama, znamená to, že v nádobce je vzduch. Zopakujte výše uvedené kroky.

- Nasadte uzávěr VacuValve. Dva nové uzávěry VacuValve se dodávají se stříkacím zařízením.

## Doplnění nádoby FlexLiner

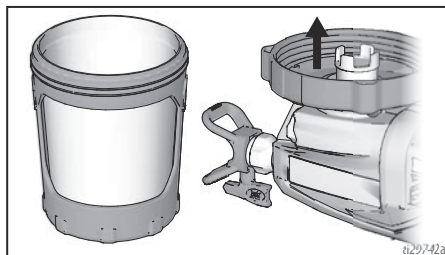


Stříkání hořlavých nebo výbušných materiálů:

- Při doplňování přemístěte celé stříkací zařízení do dobře odvětraného prostoru a do dostatečné vzdálenosti od hořlavých a vznětlivých materiálů včetně barev a rozpouštědel.
- Mezi doplňováním nechte nádoby s materiálem zakryté.

Pokud je ze stříkacího zařízení vyčerpána všechna barva, jednoduše oddělte držák s nádobkou od krytu nádoby / stříkacího zařízení a nádobku FlexLiner doplňte.

1. Vyměňte baterii ze stříkacího zařízení a otevřete vakuový ventil, aby měl vzduch přístup do nádoby FlexLiner.
2. Oddělte držák s nádobkou od krytu nádoby / stříkacího zařízení. Položte stříkací zařízení vzhůru nohama na rovný povrch. Mokrý barva tak zůstane v krytu nádoby.



3. Proveďte kroky 2 – 12 v části **Zahájení nové práce**, strana 12.

## Jak provádět nástřik

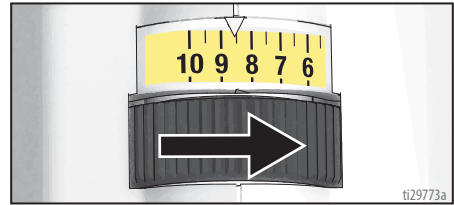


Před zahájením stříkání věnujte chvíli přečtení těchto jednoduchých tipů, kterými zajistíte úspěšné provedení svého projektu.

**POZNÁMKA:** Pro správnou činnost stříkacího zařízení používejte pouze trysky ze stejné modelové řady, která byla dodána k vašemu stříkacímu zařízení.

Název stříkacího zařízení	Řada trysky	Č. dílu trysky
Ultra	FFLP	FFLPxxx
Ultimate	FFLP	FFLPxxx
TC Pro	TCP	TCPxxx

## Regulace rychlosti



Ovladač regulace rychlosti umožňuje neomezené seřízení tlaku. Abyste omezili riziko nadměrného rozstříku, na začátku vždy nastavte nejnižší možnou rychlost a zvyšujte nastavení na minimální hodnotu nutnou k dosažení přijatelného obrazce nástřiku.

## Volba trysky a tlaku

Doporučený tlak při stříkání pro daný materiál naleznete v tabulce. Dbejte na doporučení výrobce na obalu (materiálu).

	Krycí nátěry					
	Interiérová mořidla / interiérové a exteriérové průhledné laky	Exteriérová mořidla	Emailové barvy	Základové barvy	Interiérové latexové barvy	Exteriérové latexové barvy
<b>Regulace rychlosti</b>	<b>1 – 5</b>	<b>6 – 10</b>	<b>6 – 10</b>	<b>6 – 10</b>	<b>6 – 10</b>	<b>6 – 10</b>
Velikost otvoru trysky						
0,20 mm (0,008 palce)	✓					
0,25 mm (0,010 palce)	✓	✓				
0,30 mm (0,012 palce)		✓	✓			
0,36 mm (0,014 palce)		✓	✓	✓	✓	
0,41 mm (0,016 palce)			✓	✓	✓	✓

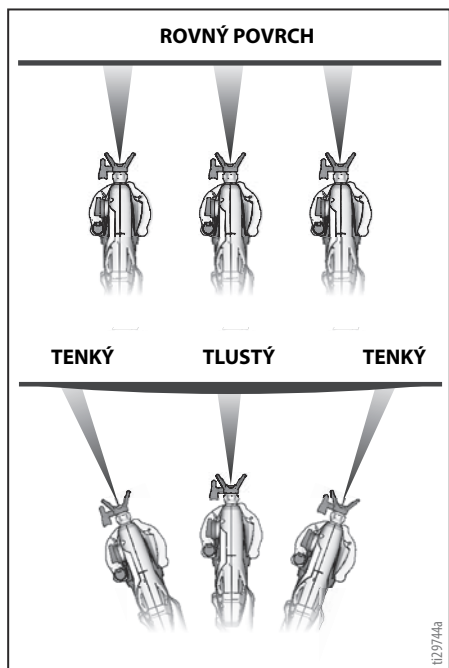
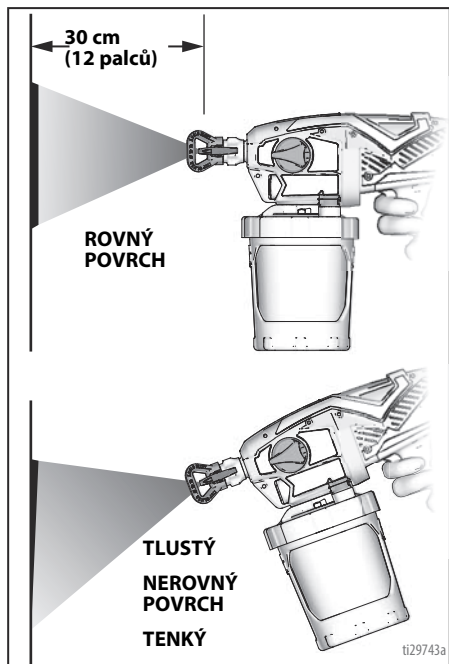
## Technika stříkání

K procvičování těchto základních stříkacích postupů použijte kus odpadní lepenky, než začnete postříkovat cílový povrch.

- Držte stříkací zařízení ve vzdálenosti 30 cm (12 palců) od povrchu a mírte přímo na povrch. Naklánění stříkacího zařízení, které mění úhel stříkání, způsobuje vznik nerovného povrchu.

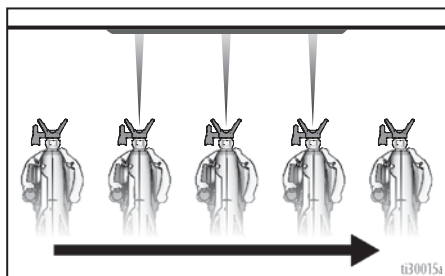
- Ohýbejte zápěstí, abyste udrželi stříkací zařízení namířeno rovně. Pohyb stříkacím zařízením stranou a stříkání materiálu pod úhlem vede k nerovnému povrchu.

**POZNÁMKA:** Rychlost pohybu stříkacího zařízení ovlivňuje nanašení stříkaného materiálu. Pokud je materiál nanašen nerovnoměrně, pohybujete zařízením příliš rychle. Pokud materiál odkapává, pohybujete zařízením příliš pomalu. Viz **Odstaňování problémů**, strana 35.



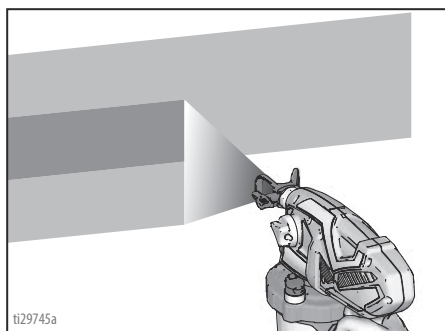
## Stisknutí spouště stříkacího zařízení

Po zahájení tahu stiskněte spoušť. Před koncem tahu spoušť uvolněte. Když spoušť stisknete a uvolníte, musí být stříkací zařízení v pohybu.



## Zacílení stříkacího zařízení

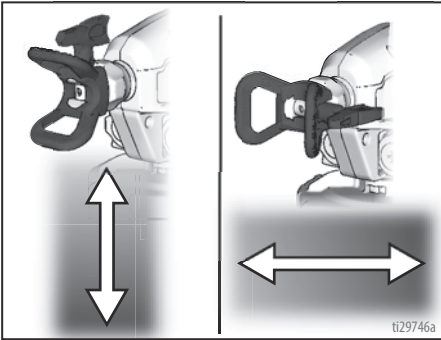
Namiřte stříkacím zařízením na spodní okraj předchozího tahu a každý tah překryjte o polovinu.



Otočením krytu stříkací trysky změňte orientaci obrazce na svislou nebo vodorovnou.



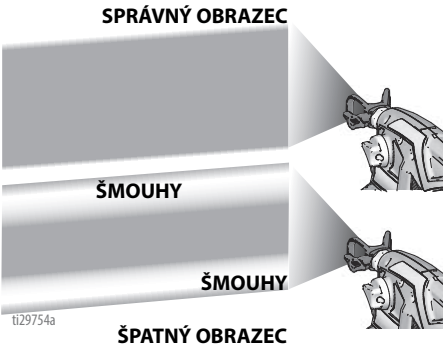
Při provádění postřiku svislých rohů otočte kryt stříkácí trysky vodorovně a pohybujte stříkáčím zařízením nahoru a dolů.



## Kvalita nástřiku

Kvalitní nástřik je rovnoměrně rozprostřen při kontaktu s povrchem.

- Nástřik musí být rozprašován rovnoměrně bez mezer na okrajích.



Pokud při stříkání s vysokým tlakem zůstávají konce:

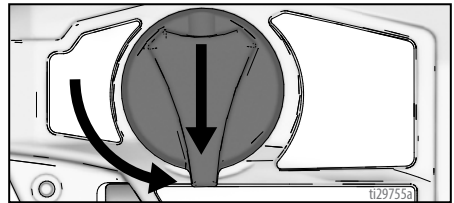
- Stříkácí tryska je pravděpodobně opotřebená. Viz **Volba trysky a tlaku**, strana 15.
- Může být nutná menší stříkácí tryska.
- Materiál může vyžadovat ředění. Dodržujte doporučení výrobce.

## Čištění ucpané trysky

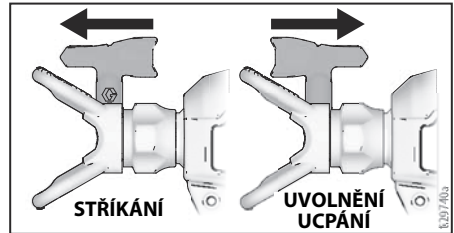


Pro případy, kde je stříkácí tryska ucpaná částicemi nečistot, je toto stříkáčím zařízením vybaveno reverzní tryskou. Ta umožňuje rychle a snadně odstranění nečistot bez nutnosti demontáže trysky. Další informace najdete v části **Filtrace barvy**, strana 12.

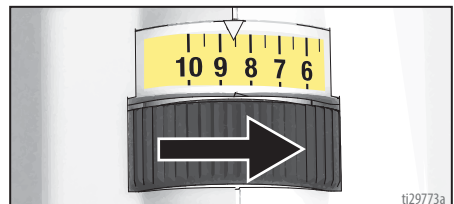
- Chcete-li uvolnit ucpaní stříkácí trysky, otočte knoflík plnění čerpadla / stříkání dolů do polohy pro plnění.



- Stříkácí trysku otočte zpět do polohy pro uvolnění.

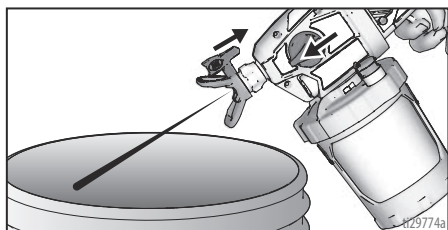


- Nastavte ovladač rychlosti na hodnotu 10.



## Jak provádět nástřik

4. Namířte stříkací zařízení do prostoru pro odpad a otočte knoflík plnění čerpadla / stříkání dopředu do polohy pro stříkání. Stisknutím spouště vyčistíte ucpané místo.



5. Otočte knoflík plnění čerpadla / stříkání dolů do polohy pro plnění. Otočte stříkací trysku zpět do polohy pro stříkání. Otočte knoflík plnění čerpadla / stříkání dopředu do polohy pro stříkání a pokračujte ve stříkání.
6. Pokud je stříkací tryska stále ucpaná, může být nutné zopakovat kroky 1 až 5 nebo ji nahradit novou sestavou stříkací trysky. Viz **Instalace trysky**, strana 24.

## Čištění

Je nezbytně důležité čistit stříkácí zařízení správně, a to po každém nástřiku! Správnou péčí a údržbou zajistíte dlouhodobý a bezproblémový provoz stříkácího zařízení. Další informace k použití olejových a hořlavých materiálů najdete v částech **Kompatibilita čisticích kapalin**, strana 28 a **Pokyny ke statickému uzemnění (pro olejové a hořlavé materiály)**, strana 28.

### UPOZORNĚNÍ

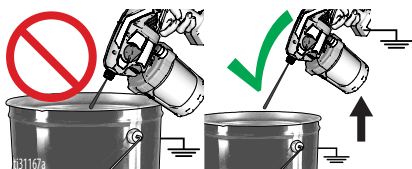
Opomenutí správně vyčistit stříkácí zařízení po každém použití povede ke ztvrdnutí materiálů, poškození stříkácího zařízení a ke ztrátě platnosti záruky. Neukládejte ve stříkáčím zařízení jiné kapaliny než minerální ředidlo. Před uložením vždy propláchněte přípravkem Graco Pump Armor.

## Čištění stříkáčeho zařízení



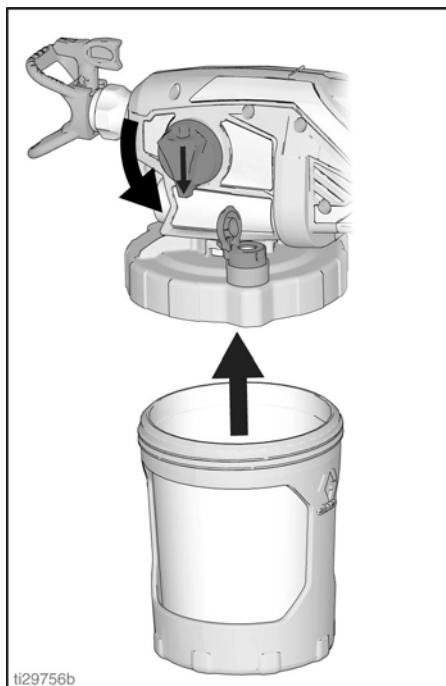
Opatření na ochranu před vážným poraněním a poškozením zařízení:

- Nepoužívejte trysku ke stříkání rozpouštědel. Trysku vyčistěte v nádobě s kompatibilním rozpouštědlem.
- Čištění provádějte jen v dobře větraných prostorách. Zajistěte dobré větrání celého prostoru přívodem čerstvého vzduchu.



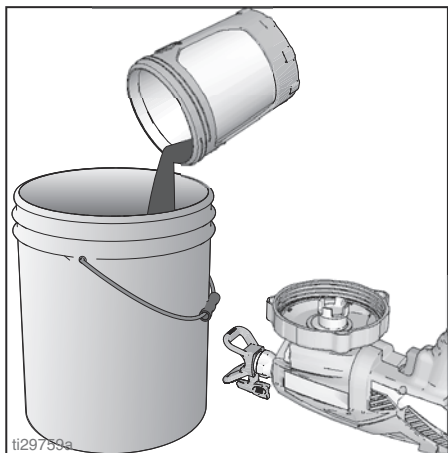
- Při proplachování rozpouštědly vždy stříkácí zařízení a nádobu na odpad uzemněte.
- Nevystavujte elektroniku stříkáčeho zařízení proplachovacím rozpouštědlům. Při čištění držte stříkáčím zařízení **nejméně 25 cm (10 palců)** nad okrajem nádoby.

1. Otočte knoflík plnění čerpadla / stříkání do polohy pro plnění a uvolněte tlak.
2. Otevřete vakuový ventil, aby měl vzduch přístup do nádoby FlexLiner.
3. Oddělte držák s nádobkou FlexLiner od krytu nádoby / stříkáčeho zařízení.

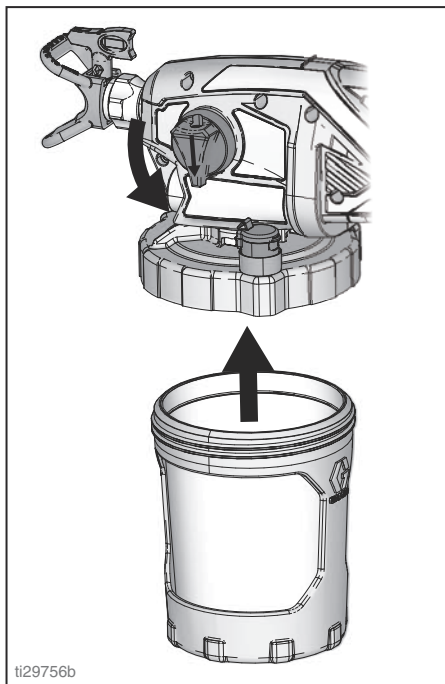


ti29756b

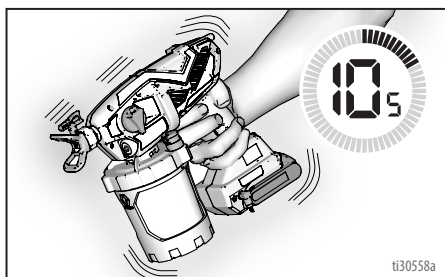
4. Položte stříkací zařízení vzhůru nohama na rovný povrch. Mokrá barva tak zůstane v krytu nádoby. Vratte přebytečný materiál do původního zásobníku. Při vylévání přidržte nádobku FlexLiner na místě.



5. Použitou nádobku FlexLiner můžete zlikvidovat a použít novou nebo ji můžete vyčistit a použít znovu.



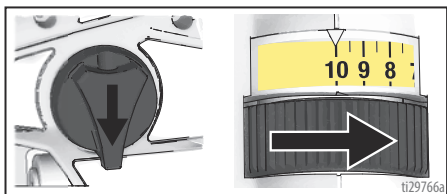
8. Chcete-li vyčistit kryt nádoby a filtr čerpadla, protřepejte celé stříkací zařízení alespoň po dobu deseti sekund.



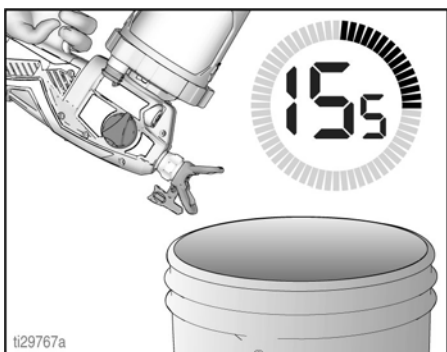
Aby nedošlo k požáru a explozi, nepoužívejte trysku ke stříkání rozpouštědel. Demontujte trysku a ochranný kryt trysky a vyčistěte je v nádobě s kompatibilním rozpouštědlem.

6. Při čištění stříkacího zařízení naplňte nádobku FlexLiner přibližně do poloviny vhodným čisticím prostředkem (teplou vodou nebo minerálním ředidlem).
7. Pečlivě dotáhněte držák nádoby s nádobkou FlexLiner ke krytu nádoby / stříkacímu zařízení a zavřete vakuový ventil.

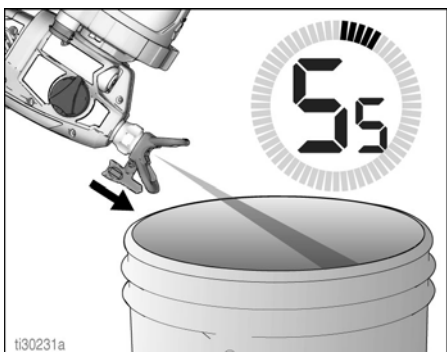
9. Knoflík plnění čerpadla / stříkání musí být v poloze pro plnění čerpadla (směrem dolů). Nastavte ovladač rychlosti na hodnotu 10.



10. Otočte stříkací zařízení vzhůru nohama a namířte jím do nádoby na odpad. Stiskněte spoušť na 15 sekund.



11. Otočte knoflík plnění čerpadla / stříkání dopředu do polohy pro stříkání.  
12. Držte stříkací zařízení vzhůru nohama a namířte jím do nádoby na odpad.

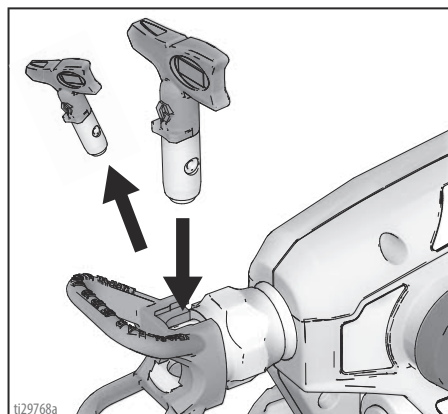


- a. S tryskou v poloze STŘÍKÁNÍ stiskněte spoušť na pět sekund. Uvolněte spoušť.

- b. Obrátte trysku do polohy UVOLNĚNÍ UCPÁNÍ a stiskněte spoušť na pět sekund. Uvolněte spoušť.



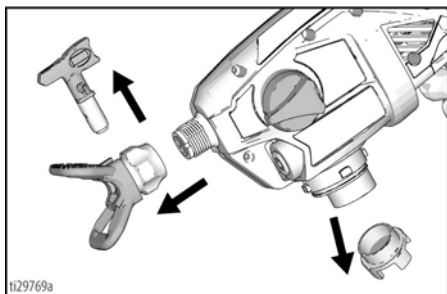
13. Pokud jste používali další stříkací trysku, odstraňte vyčištěnou stříkací trysku z krytu a nainstalujte druhou trysku. Viz **Instalace trysky**, strana 24. Opakujte kroky 11 a 12 a vyčistíte druhou stříkací trysku.



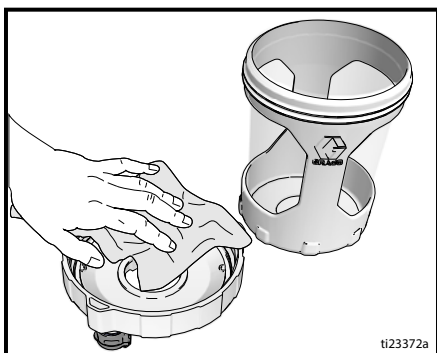
14. Odstraňte sestavu nádoby a použitou kapalinu zlikvidujte. Použité čisticí kapaliny zlikvidujte správným způsobem.  
15. Vyměňte čisticí kapalinu a opakujte kroky 6–14, dokud nebude kapalina stříkající ze zařízení čistá.

**DŮLEŽITÉ!** Chcete-li dosáhnout nejlepších výsledků, nestříkejte skrz trysku během čištění více než jednu nádobku vody. Pokud je nutné další proplachování, sejměte trysku ze stříkacího zařízení, aby se zbytečně neopotřebila.

16. Demontujte trysku, ochranný kryt trysky a filtr čerpadla. Vyčistěte vhodnou čisticí kapalinou (vodou nebo minerálním ředidlem). K uvolnění a odstranění zaschlého materiálu lze v případě potřeby použít měkký kartáč.



17. K čištění držáka a krytu nádobky použijte měkký hadřík.



## Čištění vnějšího povrchu stříkacího zařízení

Otřete barvu z vnějšího povrchu stříkacího zařízení měkkou látkou napuštěnou vodou nebo proplachovací kapalinou. Stříkací zařízení NEPONORUJTE. Zabraňte ponoření baterie nebo nabíječky do vody nebo rozpouštědel či potřísnění těmito látkami.

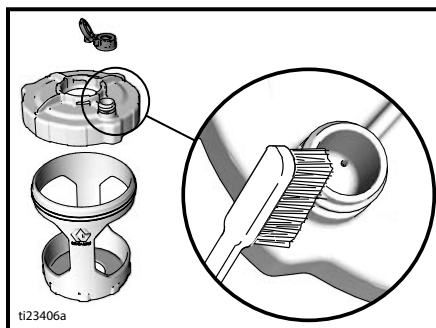


<p>Stříkací zařízení je vybaveno statickým vývodem, který omezuje hromadění statického náboje a snižuje nebezpečí požáru a exploze. <b>UDRŽUJTE TENTO POVRCH ČISTÝ A CHRÁŇTE JEJ PŘED POSTŘÍKÁNÍM.</b></p>		<p style="text-align: right;">ti30635a</p>	

## Čištění jednotky VacuValve

Jednotka VacuValve představuje důležitou část stříkacího zařízení a je nutné ji čistit po každém použití.

1. Odstraňte uzávěr VacuValve z krytu nádobky a vyčistěte jej.
2. Vyčistěte nádržku VacuValve ve víku.
3. Vyčistěte vzduchový otvor VacuValve. Pokud je vzduchový otvor VacuValve zanesený, vyčistěte jej pomocí kancelářské sponky.



## Skladování

Správným skladováním zajistíte, že bude stříkací zařízení vždy připraveno k příštímu použití.

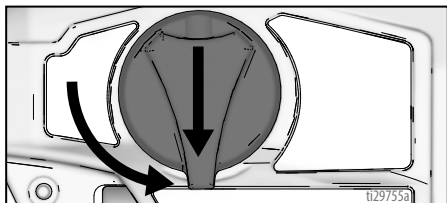


### UPOZORNĚNÍ

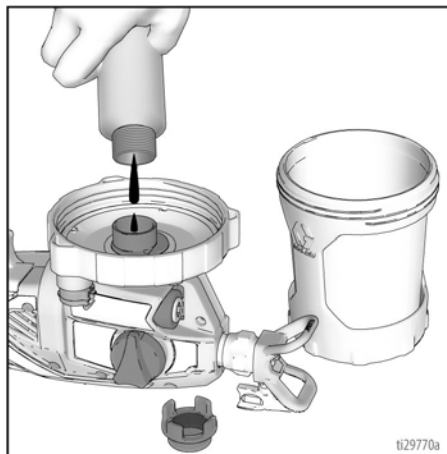
Pokud při uskladnění stříkacího zařízení nenaplníte přípravkem Pump Armor, hrozí provozní problémy při následujícím stříkání. Vždy po vyčištění propláchněte stříkací zařízení přípravkem Pump Armor. **Voda a rozpouštědla jiná než minerální ředidlo zanechaná ve stříkacím zařízení způsobují korozi a poškození čerpadla.**

Přípravek Pump Armor chrání stříkací zařízení během uskladnění. Pomáhá chránit nepoužívané stříkací zařízení před zamrznutím a korozi.

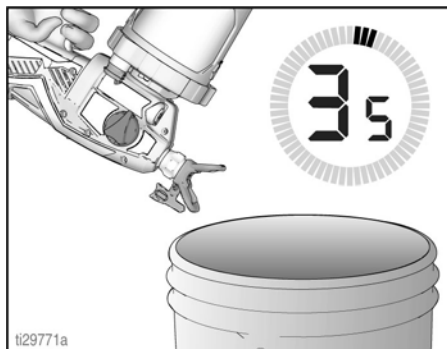
1. Vyčistěte stříkací zařízení a sestavu nádobky. Viz **Čištění**, strana 19.
2. Otočte knoflík plnění čerpadla / stříkání dolů do polohy pro plnění. Uzávěr VacuValve musí být zavřený.



3. Oddělte držák s nádobkou FlexLiner od krytu nádobky / stříkacího zařízení. Položte stříkací zařízení vzhůru nohama na rovný povrch.
4. Vyjměte filtr čerpadla z otvoru čerpadla.
5. Když je stříkací zařízení vzhůru nohama, nalijte do otvoru čerpadla přibližně 60 ml (2 oz.) přípravku PUMP ARMOR.



6. Namontujte filtr čerpadla do otvoru čerpadla.
7. Když je stříkací zařízení vzhůru nohama, připevněte držák s nádobkou FlexLiner ke stříkacímu zařízení.
8. Držte stříkací zařízení vzhůru nohama nad nádobou na odpad a stiskněte spoušť na dobu tří sekund.



9. Otočte knoflík plnění čerpadla / stříkání dopředu do polohy pro stříkání. Odstraňte sestavu nádobky a vylijte zbytek přípravku Pump Armor zpět do láhve Pump Armor. Nasadte zpět ochranný uzávěr a utáhněte jej pro účely uskladnění.
10. Stříkací zařízení uchovávejte v místnosti na chladném, suchém místě. Skladujte **pouze ve svislé poloze.**

## Obecné postupy

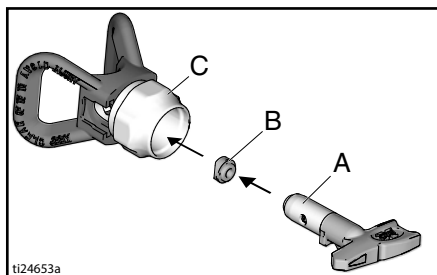
### Instalace trysky



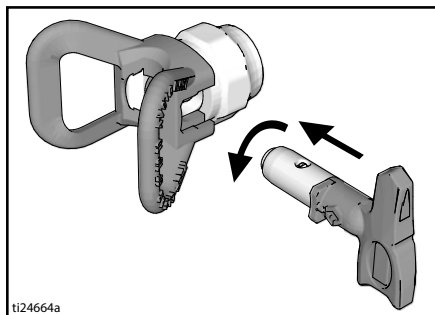
Abyste zabránili těžkému zranění po vstříknutí pod kůži, nedávejte při nasazování nebo snímání trysky ruku před trysku stříkacího řízení ani kryt trysky.

Abyste předešli únikům ze stříkací trysky, dbejte na to, aby stříkací tryska a kryt trysky byly správně nainstalovány.

1. Proveďte **Postup uvolnění tlaku**, strana 11.
2. Pomocí stříkací trysky (A) vložte těsnění (B) do krytu trysky (C).



3. Nasadte stříkací trysku. Stříkací tryska musí být zasunuta zcela do krytu trysky.



4. Našroubujte sestavu stříkací trysky a ochranného krytu na stříkací zařízení a rukou dotáhněte.
- Stříkací trysky se použitím a vlivem abrazivních materiálů opotřebovávají a vyžadují pravidelnou výměnu.
  - Pokud je obrazce nástřiku nekvalitní, stříkací tryska je pravděpodobně opotřebovaná. Vyměňte stříkací trysku. Viz **Diagnostika obrazců nástřiku**, strana 38.

### UPOZORNĚNÍ

Stříkací trysky musí být vyčištěny a uloženy v odpovídající čisticí kapalině (vodě, minerálním ředidlem nebo kompatibilním rozpouštědlem na bázi oleje) bezprostředně po použití, aby nemohlo dojít k zaschnutí materiálu ve stříkací trysce. V opačném případě může dojít k poškození stříkací trysky. Viz **Čištění**, strana 19.

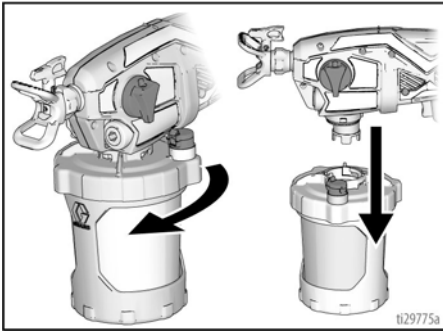


## Vypláchnutí nového stříkacího zařízení

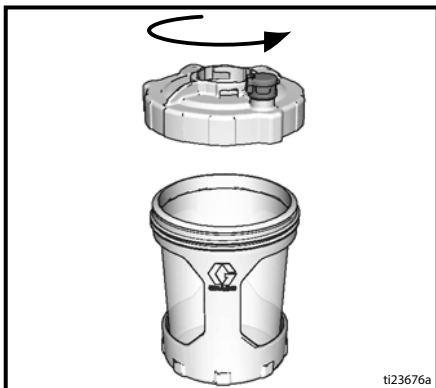
Vždy začněte pracovat s plně nabitým akumulátorem. Přečtěte si pokyny dodané k akumulátoru a nabíječe.

Toto stříkací zařízení je dodáváno z výrobního závodu s malým množstvím zkušební materiálu v systému. **Je důležité, abyste tento materiál ze stříkacího zařízení před prvním použitím vypláchli.** Další informace k použití olejových a hořlavých materiálů najdete v částech **Kompatibilita čistících kapalin**, strana 28 a **Pokyny ke statickému uzemnění (pro olejové a hořlavé materiály)**, strana 28.

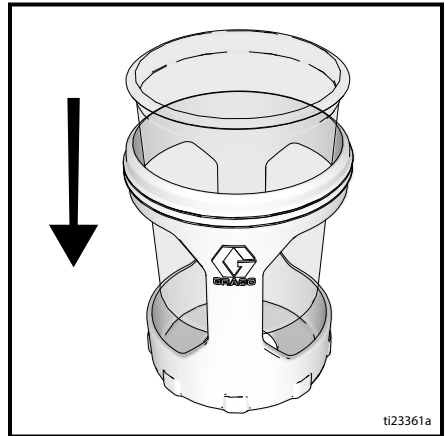
1. Odstraňte sestavu nádoby ze stříkacího zařízení otočením a vytažením směrem dolů.



2. Odšroubujte kryt nádoby z držáku nádoby.



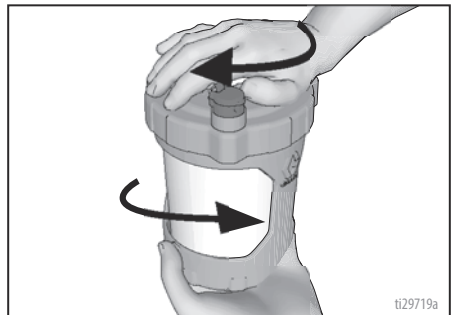
3. Zajistěte, aby nádoba FlexLiner byla v držáku.



4. Naplňte nádobku FlexLiner čistící kapalinou. Viz **Kompatibilita čistících kapalin**, strana 28.

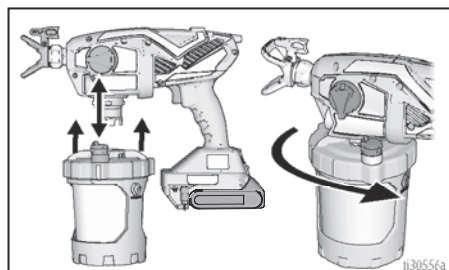


5. Pevně utáhněte kryt k držáku nádoby.



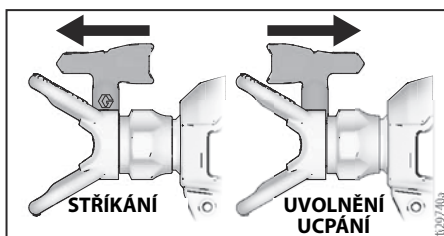
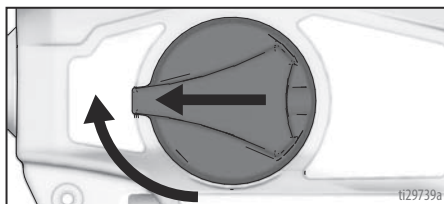
## Obecné postupy

- Zarovnejte jednotku VacuValve na krytu nádoby s knoflíkem plnění čerpadla / stříkání. Nasadte sestavu nádoby na stříkací zařízení a otočením ji zajistěte.



- Vložte akumulátor do stříkacího zařízení.
- Knoflík plnění čerpadla / stříkání musí být v poloze pro plnění čerpadla (směrem dolů). Nastavte ovladač rychlosti na hodnotu 10.
- Otočte stříkací zařízení vzhůru nohama a namiřte jím do nádoby na odpad. Stiskněte spoušť na tři sekundy.

- Otočte knoflík plnění čerpadla / stříkání dopředu do polohy pro stříkání. Otočte stříkací trysku o 180 stupňů do polohy pro uvolnění.



- Držte stříkací zařízení vzhůru nohama a namiřte jím do nádoby na odpad. Stiskněte spoušť na tři sekundy.

**DŮLEŽITÉ!** Chcete-li dosáhnout nejlepších výsledků, nestříkejte skrz trysku během čištění více než jednu nádobku vody. Pokud je nutné další proplachování, sejměte trysku ze stříkacího zařízení, aby se zbytečně nepotřebila.

- Stříkací zařízení je nyní propláchnuto a připraveno k použití. Viz **Spuštění**, strana 11.

## Reference

### Volba stříkací trysky

#### Volba velikosti trysky

Stříkací trysky jsou k dispozici s různou velikostí otvorů pro nástřik různých druhů kapalin. Toto stříkací zařízení je vybaveno tryskou pro nástřik většiny barev. Pomocí tabulek barev na straně 15 určete rozsah doporučených velikostí otvorů trysky pro jednotlivé typy kapalin. Pokud požadujete jinou trysku, než je dodávána, postupujte podle tabulky **Jak provádět nástřik**, strana 15.

**POZNÁMKA:** Pro správnou činnost stříkacího zařízení používejte pouze trysky ze stejné modelové řady, která byla dodána k vašemu stříkacímu zařízení. Viz **Řada trysky**, strana 15.

#### Rady:

- Během stříkání se tryska opotřebovává a zvětšuje. Použitím menší velikosti otvoru, než je maximální možná, zajistíte stříkání při jmenovité kapacitě stříkacího zařízení.
- Pro hustší barvy používejte větší velikosti otvoru, pro řídké barvy menší velikosti otvoru.
- Trysky se použitím opotřebovávají a vyžadují pravidelnou výměnu.
- Otvor trysky reguluje rychlost průtoku – množství barvy vycházející ze zařízení.

### Šířka záběru

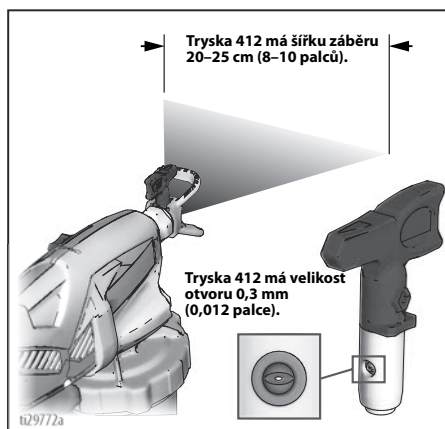
Šířka záběru je velikost obrazce nástřiku, která určuje plochu pokrytou při každém tahu.

#### Rady:

- Vyberte šířku záběru vhodnou pro postřikovaný povrch.
- Větší šířka poskytuje lepší pokrytí širokých otevřených povrchů.
- Menší šířka umožňuje lepší kontrolu na malých a uzavřených površích.

### Číslo stříkací trysky

Poslední tři číslice čísla trysky (například xxx412) obsahují informace o velikosti otvoru a šířce záběru na povrchu při držení zařízení ve vzdálenosti 30,5 cm (12 palců) od stříkaného povrchu.

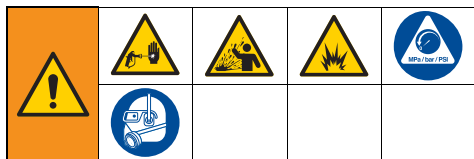


**První číslice vynásobená dvěma = přibližná šířka záběru v palcích.**

**Poslední dvě číslice = velikost otvoru trysky v tisícinách palce.**

**Pro šířku záběru 203–254 mm (8–10 palců) a velikost otvoru 0,25 mm (0,010 palce) objednávejte díl s číslem ...410.**

## Kompatibilita čisticích kapalin



### Olejoyvé, hořlavé a vodou ředitelné materiály

- Při stříkání materiálů **na bázi vody** systém důkladně propláchněte vodou.
- Při stříkání **olejových nebo hořlavých** materiálů systém důkladně propláchněte minerálním ředidlem nebo kompatibilním rozpouštědlem na bázi oleje.
- Pokud budete používat materiály **na bázi vody po nástřiku olejových nebo hořlavých materiálů**, nejdříve systém důkladně propláchněte vodou. Voda vytékající z odtokové trubky **musí být čirá a bez obsahu rozpouštědla**, abyste mohli začít stříkat materiál na bázi vody.
- Pokud budete používat **olejové nebo hořlavé** materiály **po nástřiku materiálů na bázi vody**, nejdříve systém důkladně propláchněte minerálním ředidlem nebo kompatibilním rozpouštědlem. Kapalina vytékající z odtokové trubky nesmí obsahovat vodu. Při proplachování rozpouštědly vždy dodržujte **Pokyny ke statickému uzemnění (pro olejové a hořlavé materiály)**, strana 28.
- Aby nedocházelo k rozstříknutí kapaliny zpět na vaši pokožku nebo do očí, vždy mírte zařízením k vnitřní stěně nádoby.

## Pokyny ke statickému uzemnění (pro olejové a hořlavé materiály)

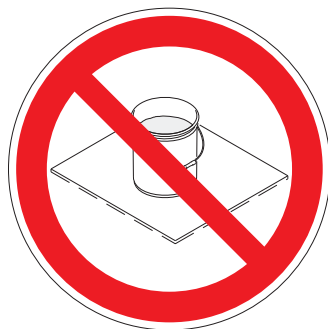


Abyste snížili nebezpečí jiskření statické elektřiny, uzemněte zařízení. Jiskření statické elektřiny může způsobit vznícení nebo explozi hořlavých výparů. Správné uzemnění poskytuje elektrickému proudu únikové propojení.

Při proplachování stříkacího zařízení nebo uvolňování tlaku vždy používejte kovovou nádobu na olejové nebo hořlavé materiály.

Dodržujte místní předpisy. Používejte pouze vodivé kovové nádoby postavené na uzemněné ploše, jako je beton.

Nepokládejte nádobu na nevodivý povrch, např. papír či lepenku, který přeruší svod uzemnění.



# Údržba

Pravidelná údržba je nezbytná k zajištění správné funkce stříkacího zařízení.



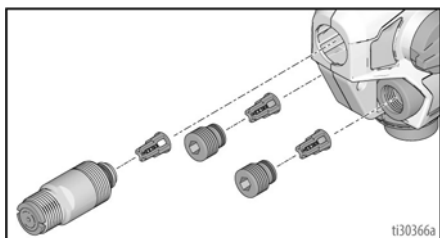
Přemístěte stříkací zařízení do dobře odvětraného prostoru a do dostatečné vzdálenosti od hořlavých a vznětlivých materiálů včetně barev a rozpouštědel.

Činnost	Interval
Zkontrolujte filtr čerpadla.	Denně nebo při každém stříkání.
Zkontrolujte průduchy skříňe, zda nejsou ucpané.	Denně nebo při každém stříkání.
Zkontrolujte sací otvory čerpadla umístěné pod filtrem čerpadla, zda nejsou ucpané.	Při každém čištění stříkacího zařízení.

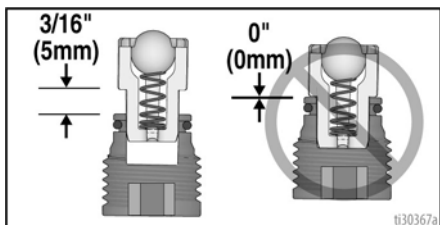
## Čištění vypouštěcích ventilů

Nečistoty a úlomky v sestavách výstupních ventilů mohou ovlivnit výkonnost stříkacího zařízení a vyžadují čištění.

- Chcete-li vyčistit tři výstupní ventily, demontujte dvě zásepky čerpadla a přední ventil pomocí šroubováku č. 3. Odstraňte zátky čerpadla pomocí imbusového klíče 8 mm nebo (5/16 ").



- Vyčistěte sestavy výstupního ventilu teplou vodou nebo minerálním ředidlem.
- Zpětný ventil se musí volně pohybovat proti pružině v pojistce.

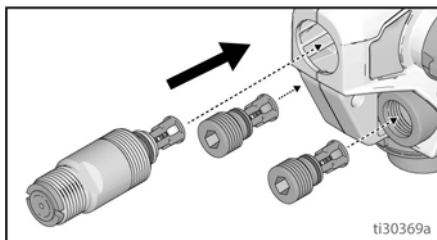


- Pokud jste demontovali sestavu výstupního ventilu, smontujte ji způsobem znázorněným na obrázku. Ponechte prostor mezi koncem zásepky nebo předním ventilem a osazením na sestavě výstupního ventilu.

### UPOZORNĚNÍ

Netlačte výstupní ventily úplně do zásepky ventilů nebo předního ventilu. Pokud je zatlačíte úplně do zásepky ventilů nebo předního ventilu, bude mít stříkací zařízení snížený výkon.

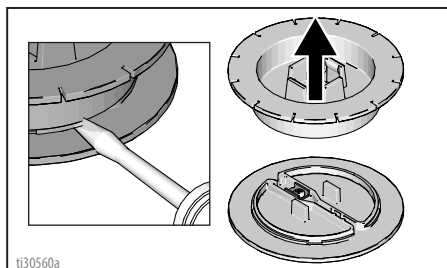
- Ujistěte se, že na zásepkách ventilů a předním ventilu jsou umístěny o-kroužky.
- Namontujte dvě zásepky čerpadla a přední ventil. Použijte 8mm nebo (5/16 ") imbusový klíč k instalaci zástrček čerpadla. Dotáhněte výstupní ventil a zásepky čerpadla na momenty uvedené na straně 32.



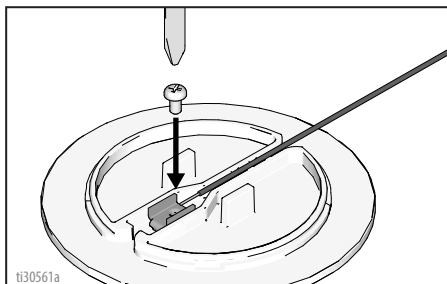
## Oprava zemnicího kabelu

Dojde-li k porušení zemnicího kabelu na **straně cívk**, proveďte následující kroky:

1. Odviňte kabel ze zemnicí cívk a páčením pomocí plochého šroubováku zemnicí cívk roztáhněte.



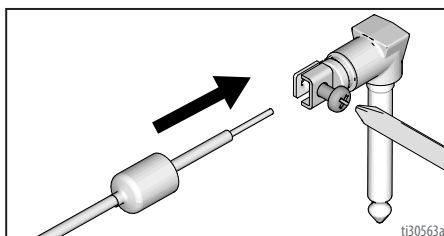
2. Povolte šroub na svorce a odstraňte poškozený kabel. Stáhněte izolaci zemnicího kabelu, vložte jej do svorky a utáhněte šroub.



3. Stlačte zemnicí cívk k sobě.

Dojde-li k porušení zemnicího kabelu na **zemnicím konektoru**, proveďte následující kroky:

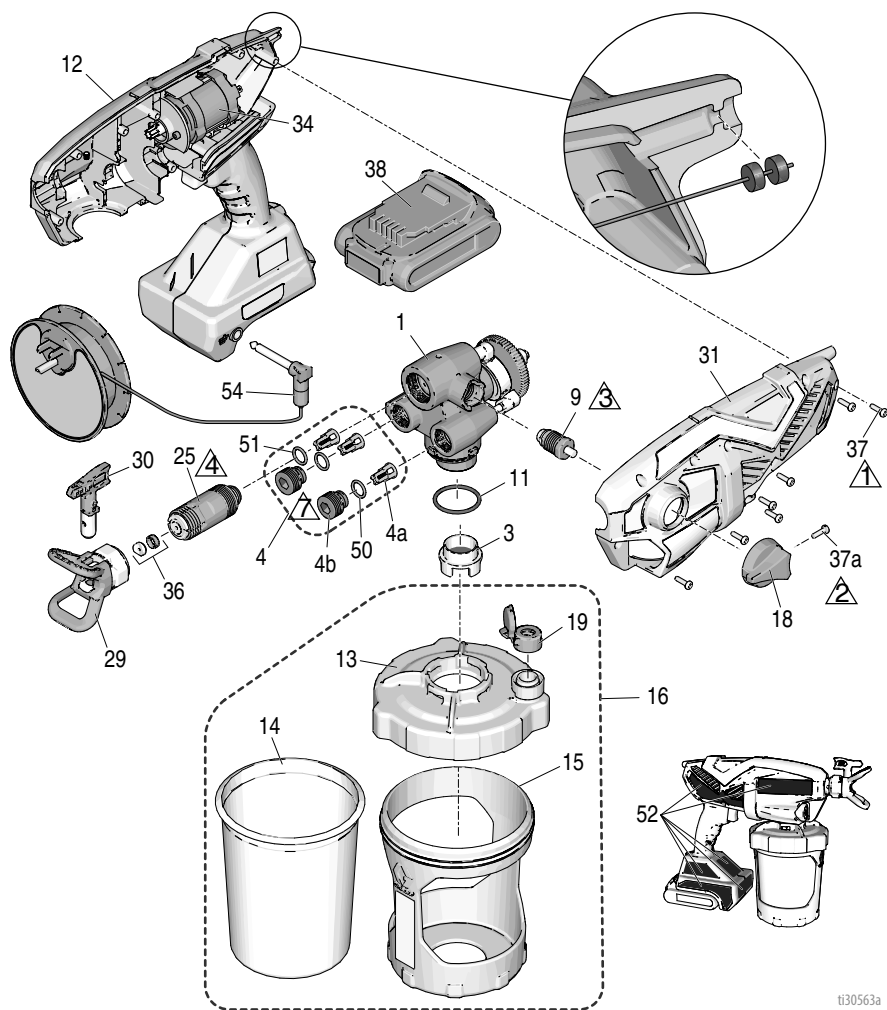
1. V místě zemnicího konektoru stáhněte z kabelu izolaci a přetáhněte ji přes zemnicí kabel.



2. Povolte šroub a odstraňte poškozený kabel. Vložte odhalený zemnicí kabel a utáhněte šroub.
3. Natáhněte izolaci zpět na zemnicí konektor.



## Náhradní díly



ti30563a

Č.	Utahovací moment	Č.	Utahovací moment
1	1,1 N•m (10 in-lb)	4	6,2–7,3 N•m (55–65 in-lb)
2	0,9–1,1 N•m (8–10 in-lb)	3	0,6–0,8 N•m (5–7 in-lb)
3	1,1–1,7 N•m (10–15 in-lb)		



## Seznam dílů

Č.	Název stříkacího zařízení	Číslo dílu	Popis
1	Všechny	17P187	Sada, sestava čerpadla <i>obsahuje díly 4, 9, 11, 25</i>
3	Všechny	17P554	Filtr čerpadla, 60 mesh, 3 kusy
	Všechny	17P555	Filtr čerpadla, 100 mesh, 3 kusy
4	Všechny	17P183	Sada, na opravu ventilu <i>obsahuje 3 ks 4a, 2 ks 4b, 2 ks 50, 1 ks 51</i>
4a	Všechny		Sestava výstupního ventilu
4b	Všechny		Záslepka výstupního ventilu
9	Všechny	17R420	Zaplavovací čerpadlo / stříkací ventil <i>obsahuje 18, 1 ks 37a</i>
11	Všechny	125249	O-kroužek
12	Všechny	17P181	Sada, Smartcontrol se skříní <i>obsahuje 31, 34, 7 ks 37, 52</i>
13	Všechny	17N517	Víko, misky <i>obsahuje 1 ks 19</i>
14	Všechny	17A226	FlexLiner, 32 oz. (3 ks)
	Všechny	17P212	FlexLiner, 32 oz. (25 ks)
	Všechny	17F005	FlexLiner, 42 oz. (3 ks)
	Všechny	17P549	FlexLiner, 42 oz. (25 ks)
15	Ultra MAX, Ultimate MX	17N392	Držák, nádobka, 32 oz.
	TC PRO PLUS	16W846	Držák, nádobka, 32 oz.
16		17P551	Sada, podpěra misky, víko a záslepka 32 oz. <i>obsahuje 13, 1 ks 14, 15, 17, 1 ks 19</i>
		17P553	Sada, podpěra misky, víko a záslepka 42 oz. <i>obsahuje 13, 1 ks 14, 15, 17, 1 ks 19</i>
17	Všechny	17R879	Záslepka, víko misky, nedodává se se stříkacím zařízením (bez vyobrazení)
18	Všechny	17M882	Knoflík plnění čerpadla / stříkání
19	Všechny	17P712	Víka VacuValve (3 ks)
20	Ultra MAX	17P671	Sada, štítek, značka (USA)
		17P672	Sada, štítek, značka (mezinárodní)
	Ultimate MX	17P673	Sada, štítek, značka (USA)
		17R596	Sada, štítek, značka (mezinárodní)
		17P674	Sada, štítek, značka (USA)
25	Všechny	17P175	Sada, přední ventil <i>obsahuje 51</i>
29	Ultra MAX, Ultimate MX	17P573	Ochranný kryt, stříkací tryska, FFLP
	TC PRO PLUS	17P575	Ochranný kryt, stříkací tryska, FFLP
30	Ultra MAX, Ultimate MX	FFLP514	Stříkací tryska, všechny modely
		FFLP210	Stříkací tryska, modely: 17M367, 17N222, 17N224, 17N225, 17P928, 17P929
		FFLP410	Stříkací tryska, modely: 17M368, 17M369, 17P258, 17P930
	TC PRO PLUS	TCP514	Stříkací tryska, model: 17N223
		TCP210	Stříkací tryska, model: 17N223
31		17P236	Sada, skříň, kryt <i>obsahuje 7 ks 37</i>
34			Motor, část zařízení Smartcontrol a skříně (ref. č. 12)
36			Sada, sedlo trysky a těsnění (5 ks)
		17P501	Standard
		17P502	Rozpouštědlo
37	Všechny	17R614	Šroub, křížová hlava
37a	Všechny	128726	Šroub, křížová hlava

Pokračování na další straně.

# Náhradní díly

Č.	Název stříkacího zařízení	Číslo dílu	Popis
38 *			Kompaktní akumulátorová sada Li-ion, DEWALT
		17P474	Modely: 17M367, 17N222, 17N223. Modely: 17P928 a 17P929 vyžadují tento akumulátor.
		17P557	Modely: 17P257, 17P258, 17M368, 17M370 vyžadují tento akumulátor. Modely: 17N930 a 17P931 jsou dodávány bez akumulátoru.
		17P556	Model: 17N224 vyžaduje tento akumulátor.
		17P558	Model: 17N225 vyžaduje tento akumulátor.
39 *			Nabíječka akumulátoru Li-ion DEWALT (bez vyobrazení)
		17P475	Modely: 17M367, 17N222, 17N223. Modely: 17P928 a 17P929 vyžadují tuto nabíječku.
		17P560	Modely: 17P257, 17P258, 17M368, 17M370 vyžadují tuto nabíječku. Modely: 17N930 a 17P931 jsou dodávány bez nabíječky.
		17P559	Model: 17N224 vyžaduje tuto nabíječku.
		17P561	Model: 17N225 vyžaduje tuto nabíječku.
40	All	17M883	Skříň, úložná (bez vyobrazení)
50	Všechny	118594	O-kroužek
51	Všechny	117724	O-kroužek
---	17N222, 17N223, 17M367, 17P928, 17P929	24D386	Pump Armor, 4 oz bez vyobrazení)
52 ▲	Všechny	17P688	Sada, varovné štítky včetně karty s lékařským upozorněním (bez vyobrazení)
53 ▲			Karta s lékařským upozorněním
		17R476	Angličtina, španělština, portugalská (brazilská)
		17A134	Angličtina, čínština, korejština
		179960	Angličtina, španělština, francouzština
	17F690	Nizozemština, němčina, italština	
54	Všechny	16H256	Cívka, náhradní uzemnění – k dispozici zdarma.
* Akumulátor a nabíječka akumulátoru jsou závislé na požadavcích dané země.			
▲ Náhradní tabulky Nebezpečí a Varování, štítky a karty jsou k dispozici zdarma.			

## Odstraňování problémů

Než předáte stříkací zařízení autorizovanému servisnímu středisku, zkontrolujte a pokuste se odstranit možné problémy podle níže uvedené tabulky.



### Diagnostika stříkacího zařízení

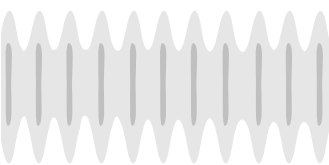

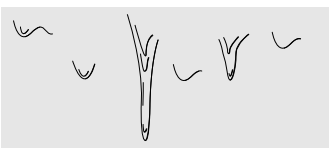
Problém	Příčina	Řešení
Stříkací zařízení nevydává při stisknutí spouště žádný zvuk.	Diagnostická kontrolka blikne dvakrát, když stisknete spoušť. Signalizuje nesprávné napětí.	Vyměňte akumulátor za plně nabitý akumulátor. Akumulátor dosáhl konce životnosti. Vyměňte akumulátor.
	Diagnostická kontrolka blikne třikrát, když stisknete spoušť. Signalizuje příliš vysokou nebo nízkou teplotu akumulátoru.	Ponechte akumulátor vychladnout nebo zahřát na pokojovou teplotu.
	Diagnostická kontrolka blikne čtyřikrát, když stisknete spoušť. Signalizuje zablokování rotoru.	Vyměňte čerpadlo nebo sestavu motoru.
	Diagnostická kontrolka neblíkně, když stisknete spoušť. Akumulátor nebyl nainstalován nebo je poškozen.	Instalujte nebo vyměňte akumulátor. Vyměňte zařízení Smartcontrol.



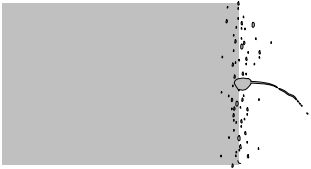
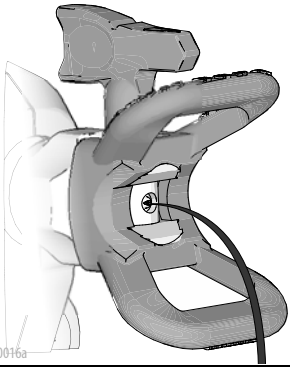
# Odstraňování problémů

Problém	Příčina	Řešení
Stříkací zařízení vydává zvuk, ale při stisknutí spouště nestříká žádný materiál.	Stříkací zařízení není naplněné.	Naplňte čerpadlo. Viz <b>Zahájení nové práce</b> , strana 12.
		Ujistěte se, že v držáku je jen jedna nádobka FlexLiner.
		Ujistěte se, že kryt nádoby je řádně našroubován do držáku. Pokud jsou po utažení krytu nádoby viditelné závity, zcela demontujte kryt nádoby a namontujte jej zpět do držáku tak, aby při utažení nebyly viditelné žádné závity.
		Ujistěte se, že je kryt nádoby správně utažen k držáku a šipka na krytu nádoby je v rozsahu indikátoru na držáku nádoby.
		Ujistěte se, že je sestava nádoby řádně zajištěna na stříkacím zařízení.
		Ujistěte se, že veškerý vzduch je vytlačen z nádoby FlexLiner a ventil VacuValve je řádně uzavřen.
		Vyčistěte nádržku a vzduchový otvor VacuValve. Viz <b>Čištění jednotky VacuValve</b> , strana 22.
		Vyčistěte stříkací zařízení. Viz <b>Čištění</b> , strana 19.
		Výstupní ventily nejsou nainstalovány správně. Viz <b>Čištění vypouštěcích ventilů</b> , strana 29.
		Knoflík plnění čerpadla / stříkání je v poloze pro plnění.
Stříkací tryska není v poloze pro stříkání.	Otočte stříkací trysku do polohy pro stříkání.	
Ucpaná stříkací tryska.	Viz <b>Čištění ucpané trysky</b> , strana 17.	
V barvě jsou nečistoty.	Viz <b>Filtrace barvy</b> , strana 12.	
Filtr čerpadla je ucpaný.	Viz krok 16 na straně 22.	
Je nastavena příliš nízká rychlost.	Zvyšte rychlost, dokud zařízení nezačne stříkat.	
V nádobce není materiál nebo je ho příliš málo.	Znovu naplňte nádobku FlexLiner materiálem a zaplavte čerpadlo. Viz <b>Doplnění nádoby FlexLiner</b> , strana 14.	
Čerpadlo dosáhlo konce životnosti.	Vyměňte sestavu čerpadla.	
Diagnostická kontrolka blikne čtyřikrát, když stisknete spoušť. Signalizuje zablokování rotoru.	Vyměňte čerpadlo nebo sestavu motoru.	

Problém	Příčina	Řešení
Výsledky stříkání nejsou dobré.	Stříkáč tryska je částečně ucpaná.	Viz <b>Čištění ucpané trysky</b> , strana 17.
	Stříkáč tryska není ve správné poloze.	Otočte stříkáč trysku do polohy pro stříkání.
	Nesprávná stříkáč tryska pro použitý materiál.	Nainstalujete stříkáč trysku jiné velikosti. Viz <b>Volba trysky a tlaku</b> , strana 15.
	Opatřebená nebo poškozená stříkáč tryska.	Vyměňte stříkáč trysku. Viz <b>Instalace trysky</b> , strana 24.
	Rozstříkovaný materiál je naplněný vzduchem, protože došlo k protřepání.	Materiál <b>NEPROTŘEPÁVEJTE</b> . Materiál promíchejte nebo postupujte podle doporučení výrobce pro použitý materiál.
	Rozstříkovaný materiál je příliš chladný.	Zahřejte materiál.
	Výstupní ventily jsou znečištěné nebo opotřebené.	Demontujte dvě zásepký čerpadla a přední ventil, abyste získali přístup ke třem výstupním ventilům. Vyčistěte výstupní ventily, viz <b>Čištění vypouštěcích ventilů</b> , strana 29. V případě potřeby vyměňte.
	Čerpadlo dosáhlo konce životnosti.	Vyměňte sestavu čerpadla.
Čerpadlo stříká barvu, ale nestříká vodu.	Čerpadlo dosáhlo konce životnosti.	Vyměňte sestavu čerpadla.
Barva uniká přes závitý nádobky.	Nádobka není řádně usazena.	Ujistěte se, že v držáku je jen jedna nádobka FlexLiner.
		Ujistěte se, že kryt nádobky je řádně našroubován do držáku. Pokud jsou po utažení pod držákem nádobky viditelné závit, zcela demontujte kryt nádobky a namontujte jej zpět do držáku tak, aby při utažení nebyly viditelné žádné závit.
		Ujistěte se, že je kryt nádobky správně utažen k držáku a šipka na krytu nádobky je v rozsahu indikátoru na držáku nádobky.
		Při vypuzování vzduchu z nádobky FlexLiner neohýbejte ani netlačte na držák nádobky.
		Při vypuzování vzduchu z nádobky FlexLiner netahejte za nádobku směrem dolů.
		Ujistěte se, že dosedací plocha nádobky FlexLiner a těsnění krytu nádobky nejsou poškozené.
		Ujistěte se, že dosedací plocha nádobky FlexLiner a těsnění krytu nádobky jsou bez nečistot a zaschlé barvy.
		Vyměňte nádobku FlexLiner.

## Diagnostika obrazců nástřiku

Problém	Příčina	Řešení
Obrazec nástřiku je nerovnoměrný: 	Obsluha během stříkání provádí příliš rychlé pohyby.	Pomalá rychlost pohybu.
	Ucpaná stříkací tryska.	Uvolněte nebo vyčistěte stříkací trysku, viz <b>Čištění ucpané trysky</b> , strana 17.
	Materiál nelze snadno rozprašovat.	Zvyšte rychlost, dokud nedosáhnete požadovaného obrazce nástřiku.
		Držte stříkací zařízení dále od povrchu.
	Použijte jinou stříkací trysku. Viz <b>Volba trysky a tlaku</b> , strana 15.	
Výstupní ventily jsou znečištěné nebo opotřebované.	Demontujte dvě záslepky čerpadla a přední ventil, abyste získali přístup ke třem výstupním ventilům, viz <b>Čištění vypouštěcích ventilů</b> , strana 29. Vyčistěte výstupní ventily. V případě potřeby vyměňte.	
Cerpadlo dosáhlo konce životnosti.	Vyměňte sestavu čerpadla.	
Obrazec nástřiku má šmouhy: 	Je nastavena příliš nízká rychlost.	Zvyšte rychlost, dokud nedosáhnete požadovaného obrazce nástřiku.
	Materiál může vyžadovat ředění.	Zředte materiál podle pokynů výrobce.
	Nesprávná stříkací tryska pro použitý materiál.	Nainstalujete stříkací trysku jiné velikosti. Viz <b>Volba trysky a tlaku</b> , strana 15.
	Materiál není vhodný pro stříkací zařízení.	Vyměňte materiál.
	Opotřebovaná nebo poškozená stříkací tryska.	Vyměňte stříkací trysku. Viz <b>Instalace trysky</b> , strana 24.
Obrazec nástřiku obsahuje kapky / stéká: 	Obsluha během stříkání provádí příliš pomalé pohyby.	Během stříkání pohybujte stříkacím zařízením rychleji.
	Stříkací zařízení je příliš blízko cílovému povrchu.	Zvětšete vzdálenost stříkacího zařízení od povrchu na 25 cm (10 palců).
	Stisknutá spoušť při změně směru stříkání.	Při změně směru uvolněte spoušť.
	Je nastavena příliš vysoká rychlost.	Snižte rychlost, dokud nedosáhnete požadovaného obrazce nástřiku.
	Opotřebovaná nebo poškozená stříkací tryska.	Vyměňte stříkací trysku. Viz <b>Instalace trysky</b> , strana 24.

Problém	Příčina	Řešení
Obrazec nástřiku je příliš úzký: 	Stříkací zařízení je příliš blízko cílovému povrchu.	Zvětšíte vzdálenost stříkacího zařízení od povrchu na 25 cm (10 palců).
	Nesprávná stříkací tryska pro použitý materiál.	Nainstalujete stříkací trysku jiné velikosti. Viz <b>Instalace trysky</b> , strana 24.
	Opotřebovaná nebo poškozená stříkací tryska.	Vyměňte stříkací trysku. Viz <b>Instalace trysky</b> , strana 24.
Obrazec nástřiku je příliš široký: 	Stříkací zařízení je příliš daleko od cílového povrchu.	Přesuňte stříkací zařízení blíže k povrchu.
	Nesprávná stříkací tryska pro použitý materiál.	Nainstalujete stříkací trysku jiné velikosti. Viz <b>Instalace trysky</b> , strana 24.
Obrazec nástřiku na začátku nebo na konci „prská“: 	Na sestavě krytu stříkací trysky se nahromadilo nadměrné množství materiálu nebo je stříkací tryska částečně ucpaná.	Vyčistěte kryt stříkací trysky. Viz <b>Čištění ucpané trysky</b> , strana 17.
	Stříkací tryska není řádně zasazena do krytu trysky.	Viz <b>Instalace trysky</b> , strana 24.
	Opotřebovaná stříkací tryska.	Vyměňte stříkací trysku. Viz <b>Instalace trysky</b> , strana 24.
	Stříkací zařízení je znečištěné	Propláchněte stříkací zařízení.
	Přední ventil dosáhl konce životnosti.	Vyměňte sestavu přední ventil.
Po uvolnění spouště ze stříkací trysky odkapává nebo vytéká materiál: 	Opotřebovaná stříkací tryska.	Vyměňte stříkací trysku. Viz <b>Instalace trysky</b> , strana 24.
	Stříkací tryska není řádně zasazena do krytu trysky.	Viz <b>Instalace trysky</b> , strana 24.
Materiál uniká okolo ochranného krytu trysky nebo rukojeti trysky.	Těsnění trysky a sedlo jsou poškozené nebo nejsou správně nainstalované.	Viz <b>Instalace trysky</b> , strana 24.

## Technické údaje

Ruční bezkartáčové akumulátorové stříkací zařízení		
	Imperiální	Metrické
Max. pracovní tlak	2000 psi	14 MPa; 138 bar
Hmotnost	5,25 lb	2,4 kg
Rozměry:		
Délka	14,0 in.	36,1 cm
Šířka	5 in.	12,7 cm
Výška	10,5 in.	26,7 cm
Rozsah skladovacích teplot ◆ ❄	32 °F až 113 °F	0 °C až 45 °C
Rozsah provozních teplot ✓	40 °F až 90 °F	4 °C až 32 °C
Rozsah vlhkosti při skladování	Relativní vlhkost 0 % až 95 %, nekondenzující	
Úroveň akustického tlaku	83,0 dBa	
Hladina akustického výkonu †	94,0 dBa, Nejistota K = 3 dBa	
Úroveň vibrací (měřeno dle normy EN 50580:2012)	Celková hodnota vibrací $a_h = 21,5 \text{ ft/s}^2$ Nejistota K = 0,3 $\text{ft/s}^2$	Celková hodnota vibrací $a_h = 6,5 \text{ m/s}^2$ Nejistota K = 0,1 $\text{m/s}^2$
Zdroj napájení nabíječky		
17N222, 17N224, 17N223, 17M367, 17P928, 17P929	100–120 V AC, 50 Hz, 15 A, 1 Ø	
17M368, 17M370, 17N225, 17P257, 17P258, 17P930, 17P931	230 V AC, 50 Hz, 16 A, 1 Ø	
<b>Akumulátor</b>		
Napětí (DC)	Kompaktní akumulátorová sada Li-ion DEWALT 20 V 2,0 Ah	
Maximální otvor trysky	0,016 in.	0,41 mm

◆ Pokud v čerpadle zamrzne kapalina, dojde k jeho poškození.

❄ Pokud při nízkých teplotách dojde k nárazu na plastické díly, mohou se poškodit.

✓ Změny viskozity barvy při velmi nízkých nebo velmi vysokých teplotách mohou nepříznivě ovlivnit výkon stříkacího zařízení.

† Všechny údaje byly získány v režimu plnění v zajištěné poloze obsluhy. Hladiny akustického tlaku byly testovány podle normy ISO 3741 ve vzdálenosti 1 metru (3,3 stopy).

\* Maximální počáteční napětí akumulátoru (měřeno bez zatížení) je 20 V. Jmenovité napětí je 18 V.



## Omezená záruka společnosti Graco

Společnost Graco zaručuje, že veškeré zařízení uváděné v tomto dokumentu, které společnost Graco vyrábí a které nese její jméno, je bez vady na materiálu a dílenském provedení ke dni prodeje původnímu kupujícímu k používání. S výjimkou jakékoliv speciální, rozšířené nebo omezené záruky zveřejněné společností Graco společnost Graco po dobu dvanácti měsíců ode dne prodeje opraví nebo vymění jakoukoliv součást zařízení označenou Graco jako vadnou. Tato záruka platí pouze v případě, že je zařízení nainstalováno, provozováno a udržováno v souladu s písemnými doporučeními společnosti Graco.

Tato záruka nepokrývá a společnost Graco nenese odpovědnost za běžné opotřebení nebo jakoukoli vadnou funkci, škodu či opotřebení způsobené vadnou instalací, použitím k jinému než schválenému účelu, abrazi, korozi, nedostatečnou či nevhodnou údržbou, nedbalostí, nehodou, nevhodnou manipulací nebo nahrazením jinými náhradními díly než od společnosti Graco. Společnost Graco rovněž neponese odpovědnost za vadnou funkci, poškození nebo opotřebení způsobené neslučitelností zařízení Graco s konstrukcemi, příslušenstvím, vybavením nebo materiály nedodanými společností Graco, nevhodným designem, výrobou či instalací.

Tato záruka je podmíněna tím, že zařízení, které je považováno za vadné, bude vráceno předplaceně oprávněnému distributorovi společnosti Graco k ověření reklamované vady. Pokud se reklamovaná vada potvrdí, společnost Graco veškeré vadné součásti opraví či vymění zdarma. Zařízení bude na náklady odesílatele vráceno původnímu kupujícímu. Jestliže kontrola zařízení neodhalí žádnou vadu na materiálu nebo dílenském provedení, opravy budou provedeny za přiměřenou cenu, kdy tyto poplatky mohou zahrnovat náklady na součásti, práci a přepravu.

### **TATO ZÁRUKA JE VÝLUČNÁ A NAHRAZUJE VŠECHNY OSTATNÍ ZÁRUKY, VÝSLOVNĚ NEBO PŘEDPOKLÁDANÉ, NAPŘÍKLAD ZÁRUKU PRODEJNOSTI NEBO VHODNOSTI PRO KONKRÉTNÍ ÚČEL.**

Jediný závazek společnosti Graco a jediný opravný prostředek kupujícího při jakémkoliv porušení záruky je uveden výše. Kupující souhlasí s tím, že nebude mít k dispozici žádný jiný opravný prostředek (včetně případů náhodné či následné škody z titulu ušlého zisku, ušlého prodeje, poranění osob či poškození majetku nebo jakékoli jiné náhodné či následné ztráty). Jakákoliv činnost kvůli porušení záruky musí být provedena do dvou (2) let ode dne prodeje.

**SPOLEČNOST GRACO NEPOSKYTUJE ŽÁDNOU ZÁRUKU A ODMÍTÁ VŠECHNY PŘEDPOKLÁDANÉ ZÁRUKY PRODEJNOSTI A VHODNOSTI PRO KONKRÉTNÍ ÚČEL V SOUVISLOSTI S PŘÍSLUŠENSTVÍM, VYBAVENÍM, MATERIÁLY NEBO KOMPONENTAMI, KTERÉ BYLY PRODÁNY SPOLEČNOSTÍ GRACO, AVŠAK NEBYLY TOUTO SPOLEČNOSTÍ VYROBENY.** Položky prodávané, ale nevyráběné společností Graco (například elektromotory, spínače, hadice atd.) se řídí zárukou, existuje-li jaká, jejich výrobce. Společnost Graco poskytne kupujícímu přiměřenou pomoc při uplatňování jakékoliv reklamace při porušení těchto záruk.

Společnost Graco nebude v žádném případě odpovědná za nepřímé, vedlejší, zvláštní či následné škody, vyplývající z dodání zde uvedeného zařízení společností Graco či z poskytnutí, fungování nebo užívání jakýchkoliv výrobků nebo jiného zde prodaného zboží, ať už z důvodu porušení smlouvy, porušení záruky, nedbalosti společnosti Graco či jinak.

## Informace společnosti Graco

Nejnovější informace o produktech společnosti Graco naleznete na adrese [www.graco.com](http://www.graco.com).

Informace o patentech naleznete na adrese [www.graco.com/patents](http://www.graco.com/patents).

**PŘIZADÁVÁNÍ OBJEDNÁVKY** se obračejte na svého distributora Graco nebo telefonicky na čísle +1 888 541 9788 vyhledejte nejbližšího distributora.



DEWALT® a logo DEWALT jsou ochranné známky společnosti DEWALT Industrial Tool Co.  
a jsou používány na základě licence.

*Všechny písemné a obrazové materiály v tomto dokumentu odpovídají stavu v době odevzdání dokumentu do tisku.  
Společnost Graco si vyhrazuje právo kdykoliv provést změny bez předchozího oznámení.*

Překlad původních pokynů. This manual contains Czech. MM 3A4803

**Graco Headquarters:** Minneapolis  
**International Offices:** Belgium, China, Japan, Korea

**GRACO INC. AND SUBSIDIARIES • P.O. BOX 1441 • MINNEAPOLIS MN 55440-1441 • USA**

**Copyright 2017, Graco Inc. Všechny výrobní závody společnosti mají registraci v souladu  
s normou ISO 9001.**

[www.graco.com](http://www.graco.com)

Revize D, Listopad 2020