

Ruční akumulátorová bezvzduchová stříkací zařízení

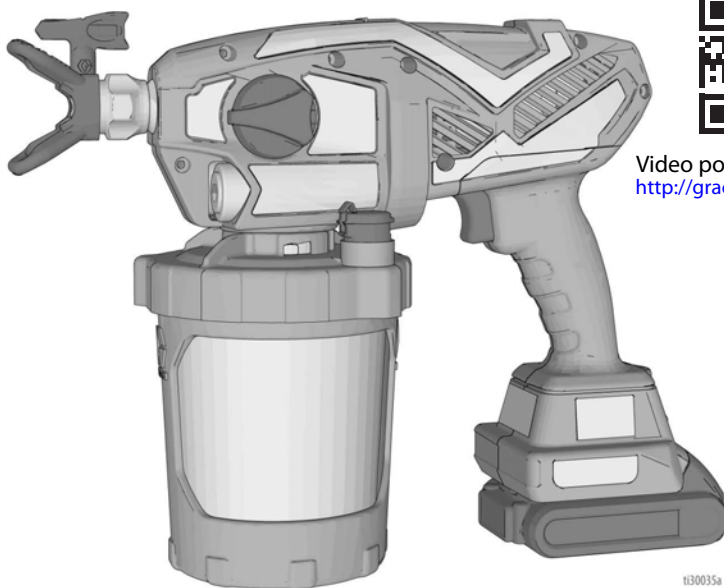
3A4752C

CS



Důležité bezpečnostní pokyny

Přečtěte si veškerá varování a pokyny v této příručce a v příručce k zařízení, akumulátoru a nabíječce. Důkladně se seznamte s ovládním a řádným používáním zařízení. Tyto pokyny uschovejte.



Video popisující obsluhu.
<http://graco.com/hhsupport>

t330035a



VAROVÁNÍ

Používejte pouze materiály na bázi vody.

Nepoužívejte materiály, které mají na obalu označení „HORLAVINA“. Další informace o použitém materiálu jsou uvedeny v bezpečnostním listu materiálu, který získáte od dodavatele nebo prodejce.

POWERED BY

DEWALT



www.graco.com/techsupport









*Pro přenosné aplikace nástřiku architektonických barev a krycích nátěrů na bázi vody.
Není schváleno k použití ve výbušném nebo nebezpečném prostředí.*

Obsah

Modely – akumulátorová bezvzduchová stříkácí zařízení	3
Důležité informace pro uživatele	4
Obecné bezpečnostní pokyny k elektrickému nářadí	5
Varování	7
Seznamte se se stříkáčím zařízením	10
Spuštění	11
Postup uvolnění tlaku	11
Zahájení nové práce	11
Doplnění nádoby FlexLiner	14
Jak provádět nástřik	15
Regulace otáček	15
Volba trysky a tlaku	15
Stříkácí technika	15
Stisknutí spouště stříkáčímho zařízení	16
Zacílení stříkáčímho zařízení	16
Kvalita nástřiku	17
Čištění ucpané trysky	17
Čištění	19
Čištění stříkáčímho zařízení	19
Čištění jednotky VacuValve	22
Skladování	23
Obecné postupy	24
Instalace trysky	24
Vyláchnutí nového stříkáčímho zařízení	25
Reference	27
Volba stříkáčím trysky	27
Kompatibilita čisticích kapalin	27
Údržba	28
Čištění vypouštěčím ventilů	28
Poznámky	29
Náhradní díly	30
Seznam dílů	31
Odstraňování problémů	33
Technické údaje	38
Omezená záruka společnosti Graco	39

Modely – akumulátorová bezvzduchová stříkací zařízení

	Model	Název stříkacího zařízení	Napětí nabíječky	Řada trysky	Velikost trysky
	17N167	Ultra	100V	FFLPxxx	0,20–0,41 mm (0,008–0,016 palce)
	17M366	Ultra	230V		
	17M364	Ultra			
	17P519	Ultra	*		
	17N220	Ultra	230V		
	17N221	Ultra	230V		
	17P520	Ultra	*		
	17P199	Ultimate	230V		
* – Pouze nástroj, bez akumulátoru a nabíječky.					

Rozsah pracovního tlaku: 3,5 – 14 MPa (35 – 138 bar; 500 – 2000 psi)

Důležité informace pro uživatele

Děkujeme vám za nákup!

Před použitím stříkacího zařízení si přečtěte tuto příručku, která obsahuje kompletní pokyny pro řádné používání a bezpečnostní upozornění.

Gratuluje! Zakoupili jste vysoce kvalitní stříkací zařízení vyráběné společností Graco Inc. Toto stříkací zařízení bylo vyvinuto k poskytování vynikající výkonnosti při nanášení architektonických barev a povlaků na bázi vody stříkáním. Účelem těchto informací pro uživatele je pomoci porozumět typům materiálů, které smí být s tímto stříkacím zařízením používány.

Přečtěte si informace na etiketě nádoby s materiálem a určete, zda lze materiál používat se stříkacím zařízením. Požádejte dodavatele o bezpečnostní list (SDS). Etiketa na nádobě a list SDS popisují obsah materiálu a specifická bezpečnostní opatření, která se k němu vztahují.

Barvy, povrchové materiály a čisticí materiály obecně patří do jedné z následujících

2 základních kategorií:



VODOU ŘEDITELNÉ: Etiketa na nádobě by měla uvádět, zda lze materiál čistit mýdlem a vodou. Stříkací zařízení je vhodné pro používání tohoto typu materiálu. Stříkací zařízení **NENÍ** vhodné pro tvrdá čistidla, jako je bělicí chlór.



HOŘLAVÉ: Tento typ materiálu obsahuje hořlavá rozpouštědla, jako jsou xylen, toluen, nafta, etylmethylketon, ředidlo, aceton, denaturovaný líh a terpentýn. Etiketa na nádobě by měla udávat, že tento materiál je HOŘLAVÝ. Tento typ materiálu **NENÍ** vhodný pro stříkací zařízení a **NESMÍ** být použit.

Obecné bezpečnostní pokyny k elektrickému nářadí



VAROVÁNÍ

Přečtěte si všechna výstražná upozornění a pokyny.

Nedodržení varování a pokynů může mít za následek zásah elektrickým proudem, požár a/nebo vážný úraz.

Všechna varování a pokyny uchovejte pro budoucí referenci.

Termín „elektrické nářadí“ používaný ve varováních označuje zařízení napájené ze sítě (připojené napájecí šňůrou).

Bezpečnost na pracovišti

- **Udržujte pracoviště čisté a dobře osvětlené.** Nepřehledné oblasti se špatnou viditelností představují riziko nehod.
- **Nepoužívejte elektrické nářadí v prostředí s nebezpečím výbuchu, například v přítomnosti hořlavých kapalin, plynů nebo prachu.** Elektrické nářadí může vytvářet jiskry, které mohou zapálit prach nebo výpary.
- **Při práci s elektrickým nářadím zabraňte přístupu dětí a okolních osob.** Rozptylování může způsobit ztrátu kontroly nad nářadím.

Elektrická bezpečnost

- **Zástrčka elektrického nářadí musí odpovídat zásuvce. Zástrčku v žádném případě neupravujte. S uzemněným elektrickým nářadím nepoužívejte žádné adaptérové zástrčky.** Použitím původní zástrčky a odpovídající zásuvky snížíte riziko úrazu elektrickým proudem.
- **Vyhnete se kontaktu těla s uzemněnými povrchy, například trubkami, radiátory, sporáky a chladničkami.** Existuje zvýšené riziko úrazu elektrickým proudem v případě, že vaše tělo bude uzemněno.
- **Chraňte elektrické nářadí před deštěm a vlhkostí.** Vniknutí vody do elektrického nářadí zvyšuje riziko úrazu elektrickým proudem.
- **Se šňůrou zacházejte opatrně. Nikdy nepoužívejte napájecí šňůru k přenášení, tahání nebo odpojování elektrického nářadí. Chraňte napájecí šňůru před teplem, olejem, ostrými hranami a pohyblivými předměty.** Poškozené nebo zamotané šňůry zvyšují riziko úrazu elektrickým proudem.
- **Při použití elektrického nářadí venku použijte prodlužovací šňůru vhodnou pro venkovní použití.** Použití šňůry vhodné pro venkovní použití snižuje riziko úrazu elektrickým proudem.
- **Pokud je použití elektrického nářadí ve vlhkém prostředí nevyhnutelné, použijte zdroj napájení s proudovým chráničem RCD.** Proudový chránič RCD snižuje riziko úrazu elektrickým proudem.

Osobní bezpečnost

- **Při použití elektrického nářadí dávejte pozor, co děláte, a používejte zdravý rozum. Nepoužívejte elektrické nářadí, jste-li unaveni nebo pod vlivem drog, alkoholu nebo léků.** Okamžik nepozornosti při použití elektrického nářadí může mít za následek vážné zranění.
- **Používejte osobní ochranné pomůcky. Vždy používejte ochranu očí.** Ochranné vybavení jako protiprachová maska, neklouzavá bezpečnostní obuv, ochranná přilba nebo ochrana sluchu používané pro odpovídající podmínky snižují riziko zranění.
- **Zabraňte náhodnému spuštění. Před připojením ke zdroji napájení nebo akumulátoru, zvedáním nebo přenášením nástroje zajistěte, aby byl spínač ve vypnuté poloze.** Přenášení elektrického nářadí s prstem na spínači nebo připojení elektrického nářadí se spínačem v zapnuté poloze může způsobit nehodu.
- **Před zapnutím elektrického nářadí odstraňte seřizovací klíče a montážní nástroje.** Klíč nebo nástroj ponechaný na rotující části elektrického nářadí může způsobit zranění.
- **Nenatahujte se. Po celou dobu udržujte správný postoj a rovnováhu.** Zajistíte tak lepší ovládnání elektrického nářadí v neočekávaných situacích.
- **Používejte předepsaný oděv. Nenoste volný oděv nebo šperky. Udržujte vlasy, oblečení a rukavice v dostatečné vzdálenosti od pohyblivých částí.** Volný oděv, šperky nebo dlouhé vlasy mohou být zachyceny pohyblivými částmi.
- **Pokud zařízení určená k připojení odsávání prachu a sběrných zařízení, zajistěte, aby byla připojena a správně používána.** Použití odsávání prachu může snížit množství prachu a související rizika.



VAROVÁNÍ

Použití a péče o elektrické nářadí

- **Nepoužívejte sílu při zacházení s elektrickým nářadím. Používejte správné elektrické nářadí, které odpovídá vašemu použití.** Správné elektrické nářadí bude vykonávat práci lépe a bezpečněji způsobem, pro který je navrženo.
- **Nepoužívejte elektrické nářadí, pokud spínač zapnutí a vypnutí nefunguje správně.** Jakékoli elektrické nářadí, které nelze ovládat spínačem, je nebezpečné a musí být opraveno.
- **Před provedením jakékoli úpravy, změny příslušenství nebo uložení elektrického nářadí odpojte zástrčku od zdroje napájení.** Tato preventivní bezpečnostní opatření vedou ke snížení rizika náhodného spuštění elektrického nářadí.
- **Vypnuté elektrické nářadí ukládejte mimo dosah dětí a zabraňte osobám, které nejsou obeznámeny s nářadím a s těmito pokyny, v jeho používání.** Elektrické nářadí v rukou nevyškolených uživatelů představují nebezpečí.
- **Provádějte údržbu elektrických nářadí. Zkontrolujte vychýlení nebo přidrání pohyblivých součástí, poškození dílů a další stavy, které mohou mít vliv na činnost elektrického nářadí. V případě poškození nechte elektrické nářadí před použitím opravit.** Mnoho nehod je způsobeno špatně udržovaným elektrickým nářadím.
- **Elektrické nářadí, příslušenství apod. používejte v souladu s těmito pokyny a s přihlédnutím k pracovním podmínkám a práci, která má být provedena.** Použití elektrických nářadí k činnostem, které se liší od určeného použití, může mít za následek nebezpečnou situaci.

Servis

- **Servis elektrického nářadí svěřte kvalifikovanému opraváři a používejte výhradně stejné náhradní díly.** Tím zajistíte zachování bezpečnosti elektrického nářadí.

Varování

Následující varování se vztahují k sestavení, používání, údržbě a opravám tohoto zařízení. Symbol vykřičníku představuje obecné varování, zatímco symbol nebezpečí se týká konkrétních rizik postupu. Když se tyto symboly objeví v textu tohoto návodu, vyhledejte si právě zde význam příslušných varování. V této příručce se mohou podle potřeby objevovat symboly nebezpečí specifické pro produkt a varování neuvedená v tomto bodě.



VAROVÁNÍ



NEBEZPEČÍ POŽÁRU A VÝBUCHU

Hořlavé výpary, jako jsou výpary z rozpouštědel nebo barev v pracovním prostoru se mohou vznítit nebo vybuchnout. Dodržováním následujících pokynů pomůžete zabránit vzniku požáru a výbuchu:



- Stříkácí zařízení způsobuje jiskření. Nestříkejte ani neoplachujte hořlavými kapalinami.



- Používejte pouze materiály na bázi vody.



- Prostor, ve kterém se stříká, musí být dobře větrán. Zajistěte dobré větrání celého prostoru přívodem čerstvého vzduchu.



- Nestříkejte ani nečistěte hořlavými kapalinami.



- Barva či rozpouštědla protékajícími zařízeními mohou vyvolat výboj statické elektřiny. Za přítomnosti výparů z barev či rozpouštědel může statická elektřina způsobit požár či výbuch.

- Držte během stříkání či proplachování stříkácí zařízení nejméně ve vzdálenosti 25 cm (10 palců) od předmětů.



- Ověřte, že jsou všechny nádoby a sběrné systémy uzemněny, aby nedošlo ke statickému výboji.

- Připojte k uzemněné elektrické zásuvce, použijte uzemněné prodlužovací šňůry. Nepoužívejte adaptér 3 na 2.

- Nepoužívejte barvy ani rozpouštědla s obsahem halogenovaných uhlovodíků.

- Nekuřte v prostoru stříkání.

- Na místě, kde stříkáte, nepřepínejte elektrické spínače světel, nespouštějte motory a podobná zařízení, která mohou vytvářet jiskry.

- Udržujte pracoviště čisté a bez zbytků barev, hadrů, nádob s barvami a dalších hořlavých materiálů.

- Seznamte se s obsahem stříkaných barev a rozpouštědel. Přečtěte si všechny bezpečnostní listy a štítky na obalech barev a rozpouštědel. Postupujte podle bezpečnostních pokynů výrobce barev a rozpouštědel.

- K dispozici musí být funkční hasicí přístroj.

VAROVÁNÍ



NEBEZPEČÍ VSTŘÍKNUTÍ POD KŮŽI

Vysokotlaký proud může do těla vstříknout jedovaté látky a způsobit vážné poranění. V případě, že ke vstříknutí dojde, **okamžitě vyhledejte lékařské ošetření.**



- Pistolí nestříkejte na lidi či zvířata a ani na ně nemiřte.
- Ruce a další části těla držte mimo dosah výstupního otvoru. Nepokoušejte se například jakoukoli částí těla zastavit únik.
- Vždy používejte kryt stříkáci trysky. Nikdy nestříkejte bez nasazeného krytu stříkáci trysky.
- Používejte trysky společnosti Graco.
- Při čištění a výměně trysky buďte opatrní. Pokud se tryska ucpe během stříkání, před vyjmutím trysky k čištění vypněte zařízení a uvolněte tlak podle pokynů uvedených v části **Postup uvolnění tlaku.**
- Nenechávejte zařízení bez dozoru zapnuté nebo pod tlakem. Ponecháváte-li zařízení bez dozoru nebo je již nepoužíváte, před prováděním servisu, čištěním nebo odejmutím dílů a součástí vyjměte akumulátor a postupujte podle pokynů v části **Postup uvolnění tlaku.**
- Zkontrolujte, zda díly nevykazují známky poškození. Všechny poškozené díly vyměňte.
- Systém je schopen dosáhnout tlaku 14 MPa (138 bar; 2000 psi). Používejte náhradní díly nebo příslušenství Graco, která mají jmenovitou hodnotu tlaku nejméně 14 MPa (138 bar; 2000 psi).
- Před použitím zařízení zkontrolujte, zda jsou všechny spoje v pořádku.
- Naučte se zařízení rychle zastavit a uvolnit tlak. Důkladně se seznamte s ovládacími prvky.



NEBEZPEČÍ NESPRÁVNÉHO POUŽITÍ ZAŘÍZENÍ

Nesprávný způsob použití může mít za následek smrt nebo vážný úraz.

- Při malování vždy noste vhodné rukavice, ochranu zraku a respirátor nebo masku.
- Zařízení nespouštějte ani nestříkejte v blízkosti dětí. Vždy mějte zařízení mimo dosah dětí.
- Nestůjte na nestabilním povrchu a nesazte se dosáhnout dále, než můžete.
Po celou dobu udržujte pevný postoj a rovnováhu.
- Neustále buďte ve střehu a soustředění na to, co děláte.
- Nepoužívejte zařízení, jste-li unaveni nebo pod vlivem léků nebo alkoholu.
- Zařízení neměňte ani neupravujte. Změny a úpravy mohou způsobit neplatnost schválení agenturou a potenciální rizika.
- Používejte pouze na suchých místech. Chraňte před vodou či deštěm.
- Používejte na dobře osvětlených místech.
- Ujistěte se, že je veškeré vybavení stanovené a schváleno pro používání v prostředí, ve kterém jej používáte.



AKUMULÁTOR A NABÍJEČKA AKUMULÁTORU – NEBEZPEČÍ KOMPATIBILITY

- Používejte s tímto zařízením pouze akumulátory a nabíječky akumulátoru DEWALT 18 V.
- Prostudujte si všechny pokyny dodané s tímto nástrojem, které se týkají bezpečnosti a používání akumulátorů a nabíječek akumulátoru DEWALT.



NEBEZPEČÍ SOUVISEJÍCÍ S HLINÍKOVÝMI DÍLY POD TLAKEM

Použití kapalin, které nejsou slučitelné s hliníkem v tlakovém zařízení, může vést k silné chemické reakci a roztržení zařízení. Nedodržení tohoto varování může vést k úmrtí, závažnému poranění či poškození majetku.

- Nepoužívejte 1,1,1-trichlorethan, metylenchlorid ani jiná rozpouštědla s halogenovanými uhlovodíky ani jiné kapaliny s obsahem těchto látek.
- Nepoužívejte chlorové bělidlo.
- Mnoho dalších kapalin může obsahovat chemikálie reagující s hliníkem. Otázku slučitelnosti materiálů konzultujte se svým dodavatelem.



VAROVÁNÍ



NEBEZPEČÍ JEDOVATÝCH KAPALIN NEBO VÝPARŮ

Jedovaté kapaliny nebo výpary mohou způsobit vážné poranění nebo smrt, jestliže dojde k jejich vystříknutí do očí nebo na kůži, vdechnutí nebo spolknutí.

- Přečtěte si bezpečnostní list a seznamte se se specifickými riziky kapalin, které používáte.
- Nebezpečné kapaliny skladujte ve schválených nádobách a likvidujte je v souladu s příslušnými pokyny.

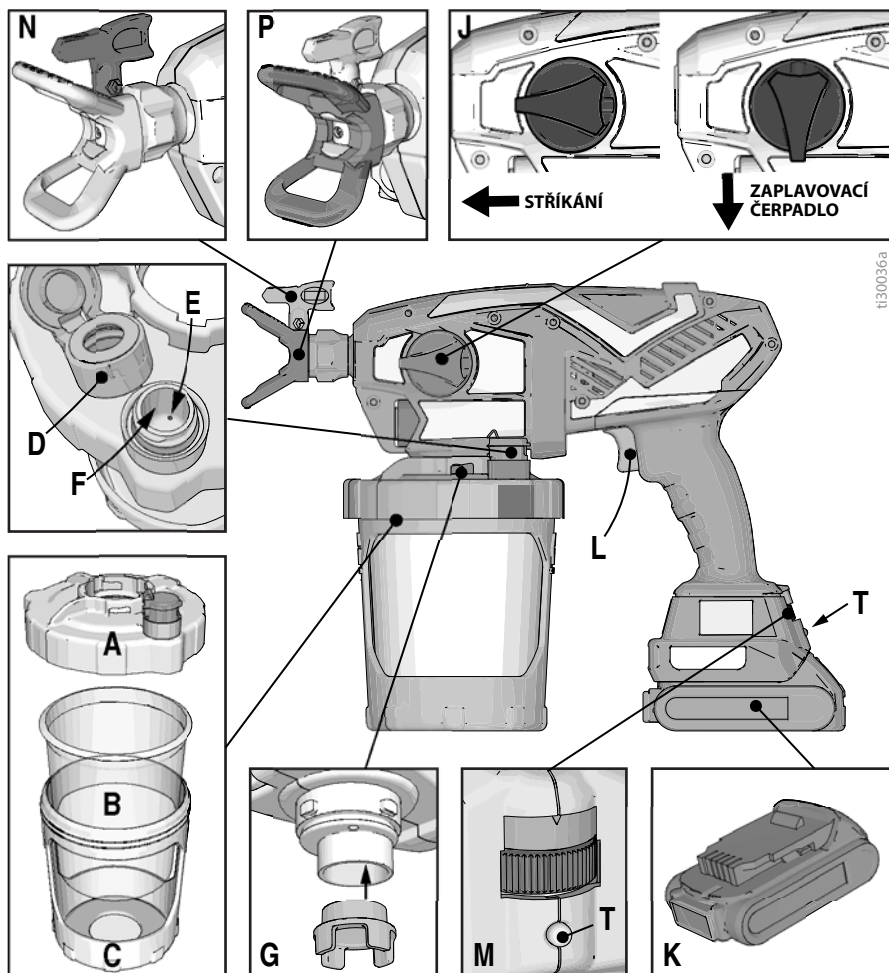


OSOBNÍ OCHRANNÉ POMŮCKY

Na pracovišti musíte používat vhodné ochranné pomůcky, které pomáhají chránit před vážným úrazem, například poraněním očí, vdechnutím jedovatých výparů, popálením a ztrátou sluchu. Příklady ochranných pomůcek (seznam není úplný):

- Ochrana sluchu a zraku
- Respirátory, ochranný oděv a rukavice podle doporučení výrobce kapaliny či rozpouštědla

Seznamte se se stříkacím zařízením



tj30036a

A	Kryt nádoby
B	FlexLiner
C	Držák nádoby
D	Uzávěr VacuValve
E	Vzduchový otvor VacuValve
F	Nádržka VacuValve
G	Filtr čerpadla

J	Knoflík plnění čerpadla / stříkání
K	Akumulátor
L	Spoušť stříkacího zařízení
M	Regulace otáček, ProControl II
N	Stříkací tryska Reverse-A-Clean (RAC)
P	Kryt stříkací trysky
T	Diagnostická kontrolka

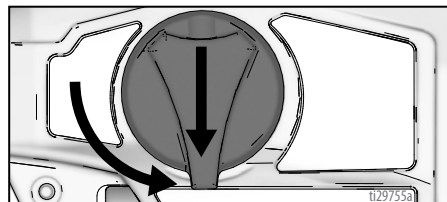
Spuštění



Používejte pouze materiály na bázi vody.

Nepoužívejte materiály, které mají na obalu označení „HOŘLAVINA“. Úplné informace o použitém materiálu jsou uvedeny v bezpečnostním listu materiálu, který získáte od dodavatele nebo prodejce.

Prostor, ve kterém se stříká, musí být dobře větrán. Zajistěte dobré větrání celého prostoru přívodem čerstvého vzduchu.



Zahájení nové práce

Pokud používáte stříkací zařízení poprvé, přečtěte si část **Vypláchnutí nového stříkacího zařízení**, strana 25.

UPOZORNĚNÍ

Stříkací zařízení **NENÍ** vhodné pro tvrdá čistidla, jako je bělicí chlór. Použití takových čisticích prostředků může stříkací zařízení poškodit.

Vždy začněte pracovat s plně nabitým akumulátorem. Informujte se v pokynech dodaných k akumulátoru a nabíječe, které se dodávají se stříkacím zařízením.

Postup uvolnění tlaku



Kdykoli uvidíte tento symbol, proveďte postup uvolnění tlaku.



Toto stříkací zařízení vytváří při používání vnitřní tlak 14 MPa (138 bar; 2000 psi). Dodržujte tento postup pro uvolnění tlaku kdykoliv při ukončení stříkání a před čištěním, kontrolou, servisem nebo přepravou zařízení, abyste zabránili vážnému úrazu.

1. Demontujte akumulátor ze stříkacího zařízení.
2. Otočte knoflík plnění čerpadla / stříkání dolů do polohy pro plnění a uvolněte tlak.

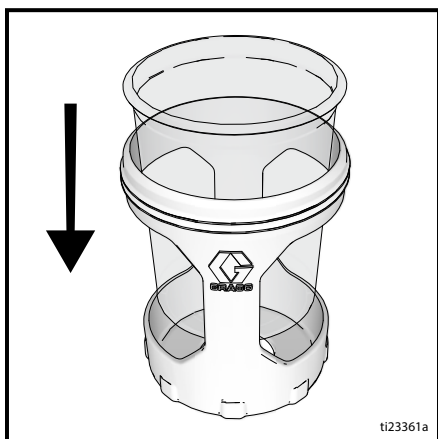
Přefiltrujte barvu

Dříve otevřená barva může obsahovat zasklou barvu a jiné nečistoty. Aby nedocházelo k problémům při cirkulaci a k ucpaní stříkací trysky, doporučujeme barvu před použitím přefiltrovat. Filtry na barvy jsou k dispozici u prodejců barev. Přetáhněte filtr přes čistou nádobu a nalijte barvu přes filtr do nádoby. Filtr zachytí zasklé kusy barvy a další nečistoty.

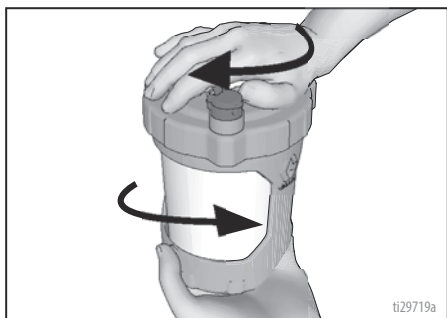


Spuštění

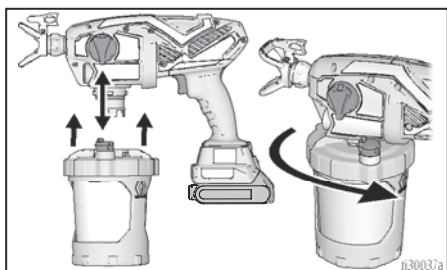
1. Vložte nádobku FlexLiner do držáku.



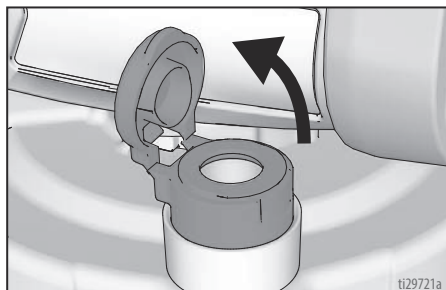
2. Naplňte nádobku FlexLiner materiálem. Pevně utáhněte kryt k držáku nádoby. Pro správnou funkci víka stříkacího zařízení musí těsnění řádně těsnit nádobku.



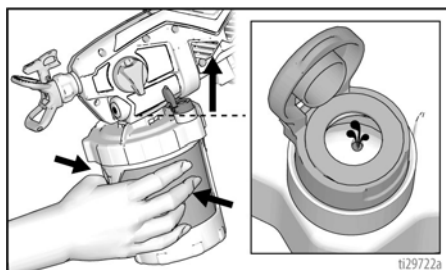
3. Zarovnejte jednotku VacuValve na krytu nádoby s knoflíkem plnění čerpadla / stříkání. Nasadte sestavu nádoby na stříkací zařízení a otočením ji zajistěte.



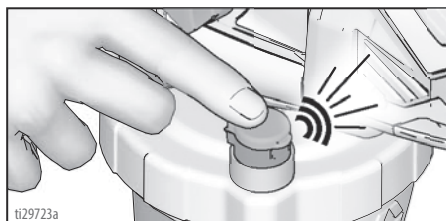
4. Jednotka VacuValve je důležitou součástí stříkacího zařízení. Slouží k odvádění vzduchu z nádoby FlexLiner. Pokud je v FlexLiner vzduch, postříkovač nestříká.



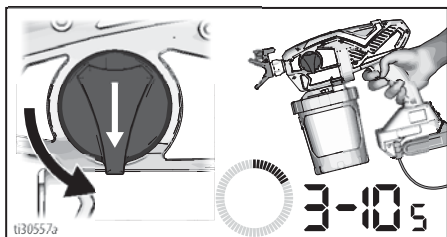
5. Otevřete uzávěr VacuValve. Nakloňte stříkací zařízení tak, aby jednotka VacuValve byla v nejvyšším bodě a veškerý vzduch z nádoby FlexLiner unikl do jednotky VacuValve. Jemným stisknutím jednotky FlexLiner vytlačte veškerý vzduch přes vzduchový otvor VacuValve. Jakmile uvidíte materiál vnikat do nádržky VacuValve, znamená to, že z nádoby FlexLiner byl odveden veškerý vzduch.



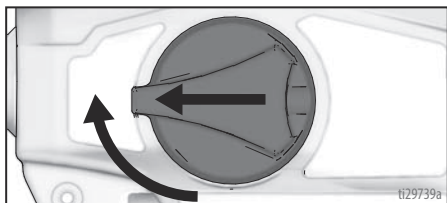
6. Uvolněte stisknutí jednotky FlexLiner a uzávěr VacuValve uzavřete. Při správném uzavření zazní zaklapnutí.



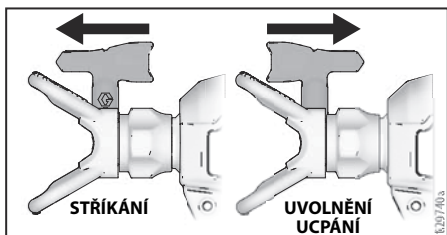
- Namontujte do stříkacího zařízení akumulátor.
- Otočte knoflík plnění čerpadla / stříkání dolů do polohy pro plnění. Otočte špičku postříku do unclog pozice. Chcete-li stříkací zařízení naplnit kapalinou, namiřte je do oblasti pro odpad a podržte spoušť 3 až 10 sekund.



- Vzduch z čerpadla může během zaplavování proniknout do nádoby FlexLiner. Opakujte kroky 4 – 6 a zajistěte, aby byl veškerý vzduch odstraněn.
- Otočte knoflík plnění čerpadla / stříkání dopředu do polohy pro stříkání.



- Stříkací tryska musí být v poloze pro stříkání.

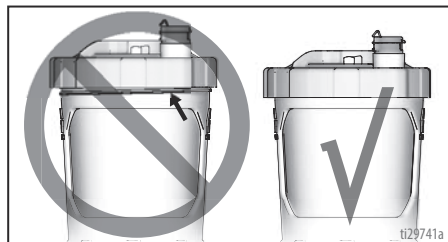


- Nyní jste připraveni začít stříkat.

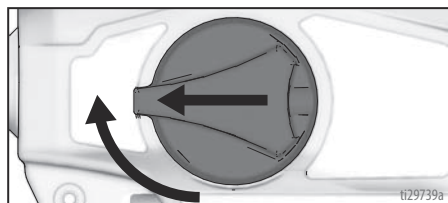
POZNÁMKA: Pro dosažení nejlepších výsledků odstraňte veškerý materiál z nádoby FlexLiner; když je pryč téměř všechen materiál, jemně stiskněte spodní část nádoby FlexLiner a vytlačte zbytek materiálu do víka nádoby.

Pokud stříkací zařízení nestříká, zkuste provést jeden z následujících kroků:

- Ujistěte se, že v držáku je jen jedna nádoba FlexLiner. Je možné, že v držáku budou vmáčknuty dvě nádoby těsně vedle sebe, takže vypadají jako jedna.
- Ujistěte se, že kryt nádoby je řádně našroubován do držáku. Pokud jsou závity viditelné pod krytem nádoby i po utažení, je kryt nesprávně našroubován. Zcela demontujte kryt nádoby a namontujte jej zpět do držáku tak, aby při utažení nebyly viditelné žádné závity.



- Zopakujte kroky 2–6 na stranách 12–12 a zajistěte, aby byl z nádoby FlexLiner odstraněn všechen vzduch.
- Knoflík plnění čerpadla / stříkání musí být v poloze pro stříkání.



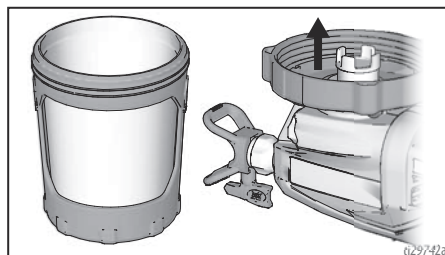
- Pokud stříkací zařízení stále nestříká, viz **Diagnostika stříkacího zařízení**, strana 33. Pokud materiál stříká, když je zařízení zároveň vzhůru nohama, znamená to, že v nádobce je vzduch. Zopakujte výše uvedené kroky.
- Nasadte uzávěr VacuValve. Dva nové uzávěry VacuValve se dodávají se stříkacím zařízením.

Doplnění nádoby FlexLiner

Pokud je ze stříkacího zařízení vyčerpána všechna barva, jednoduše oddělte držák s nádobkou od krytu nádoby / stříkacího zařízení a nádobku FlexLiner doplňte.

1. Demontujte akumulátor ze stříkacího zařízení a otevřete VacuValve, aby umožnil přívod vzduchu do FlexLiner.
2. Oddělte držák s nádobkou od krytu nádoby / stříkacího zařízení. Položte stříkací zařízení vzhůru nohama na rovný

povrch. Mokrý barva tak zůstane v krytu nádoby.



3. Provedte kroky 2 – 12 v **Zahájení nové práce**, strana 11.

Jak provádět nástřik

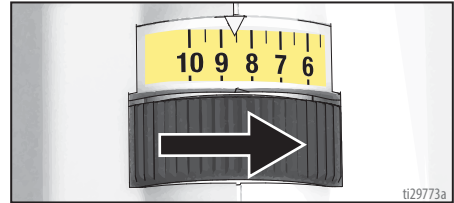


Před zahájením stříkání věnujte chvíli přečtení těchto jednoduchých tipů, kterými zajistíte úspěšné provedení svého projektu.

POZNÁMKA: Pro správnou činnost stříkacího zařízení používejte pouze trysky ze stejné modelové řady, která byla dodána k vašemu stříkacímu zařízení.

Název stříkacího zařízení	Řada trysky	Č. dílu trysky
Ultra	FFLP	FFLPxxx
Ultimate	FFLP	FFLPxxx
TC Pro	TCP	TCPxxx

Regulace otáček



Ovladač regulace otáček umožňuje neomezené seřízení tlaku. Abyste omezili riziko nadměrného rozstříku, na začátku vždy nastavte nejnižší možnou rychlost a zvyšujte nastavení na minimální hodnotu nutnou k dosažení přijatelného obrazce nástřiku.

Volba trysky a tlaku

Doporučený tlak při stříkání pro daný materiál naleznete v tabulce. Dbejte na doporučení výrobce na obalu (materiálu).

	Krycí nátěry					
	Interiérová mořidla / interiérové a exteriérové průhledné laky	Exteriérová mořidla	Základové barvy	Emaily	Interiérové latexové barvy	Exteriérové latexové barvy
Regulace otáček	1 – 5	6 – 10	6 – 10	6 – 10	6 – 10	6 – 10
Velikost otvoru trysky						
0,20 mm (0,008 palce)	✓					
0,25 mm (0,010 palce)	✓	✓				
0,30 mm (0,012 palce)		✓		✓		
0,36 mm (0,014 palce)		✓	✓	✓	✓	
0,41 mm (0,016 palce)		✓	✓	✓	✓	✓

Stříkáčská technika

K procvičování těchto základních stříkáčských postupů použijte kus odpadní lepenky, než začnete postříkovat cílový povrch.

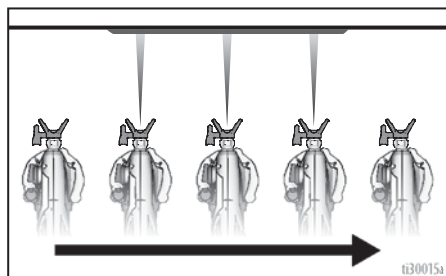
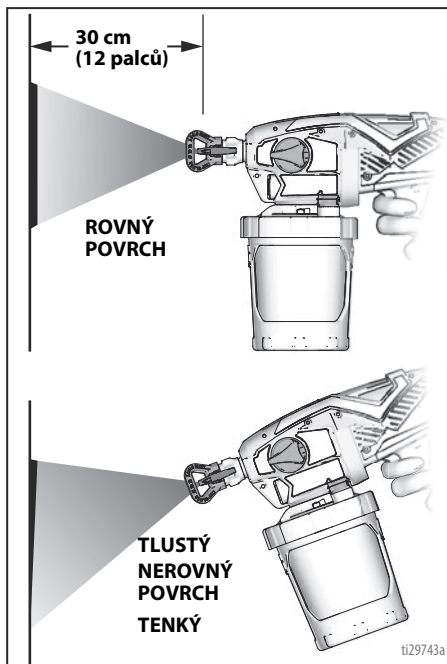
- Držte stříkáčské zařízení ve vzdálenosti 30 cm (12 palců) od povrchu a mířte přímo na povrch. Naklánění stříkáčského zařízení, které mění úhel stříkání, způsobuje vznik nerovného povrchu.

- Ohýbejte zápěstí, abyste udrželi stříkáčské zařízení namířeno rovně. Pohyb stříkáčským zařízením stranou a stříkání materiálů pod úhlem vede k nerovnému povrchu.

POZNÁMKA: Rychlost pohybu stříkáčského zařízení ovlivňuje nanášení stříkaného materiálu. Pokud je materiál nanášen nerovnoměrně, pohybujete pistolí příliš rychle. Pokud materiál odkapává, pohybujete zařízením příliš pomalu. Viz **Odstraňování problémů**, strana 33.

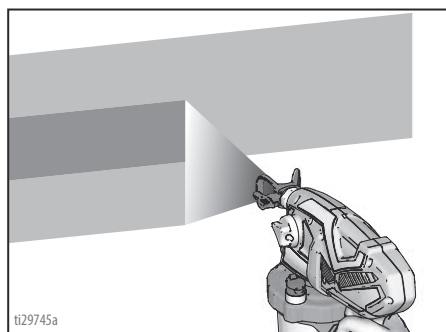
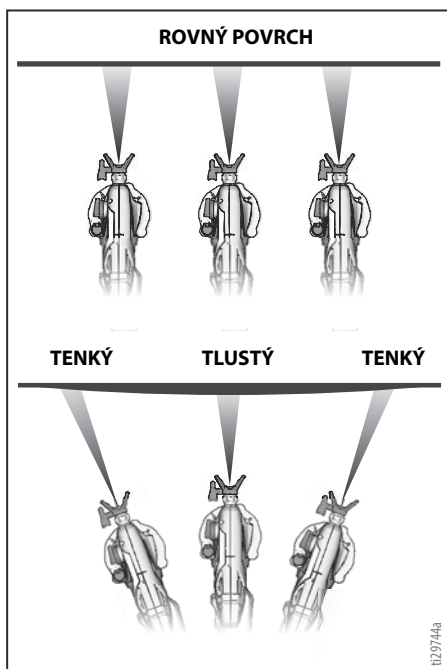
Stisknutí spouště stříkacího zařízení

Po zahájení tahu stiskněte spoušť. Před koncem tahu spoušť uvolněte. Když spoušť stisknete a uvolníte, musí být stříkací zařízení v pohybu.



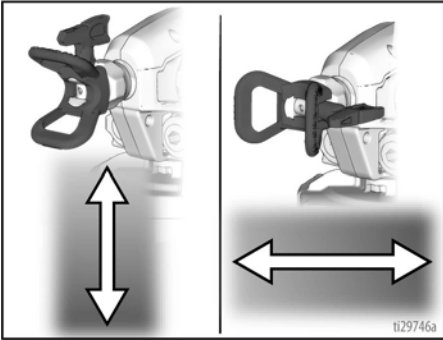
Zacílení stříkacího zařízení

Namiřte stříkacím zařízením na spodní okraj předchozího tahu a každý tah překryjte o polovinu.



Otočením krytu stříkací trysky změníte orientaci obrazce na svislou nebo vodorovnou.

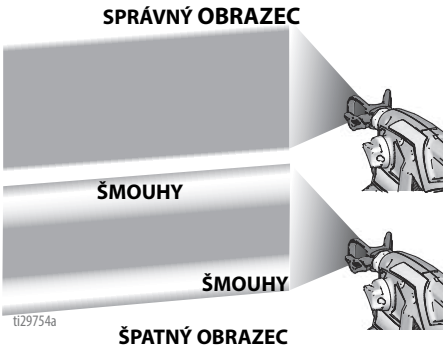
Při provádění postřiku svislých rohů otočte kryt stříkácí trysky vodorovně a pohybujte stříkáčím zařízením nahoru a dolů.



Kvalita nástřiku

Kvalitní nástřik je rovnoměrně rozprostřen při kontaktu s povrchem.

- Nástřik musí být rozprašován rovnoměrně bez mezer na okrajích.



Pokud při stříkání s vysokým tlakem zůstávají konce:

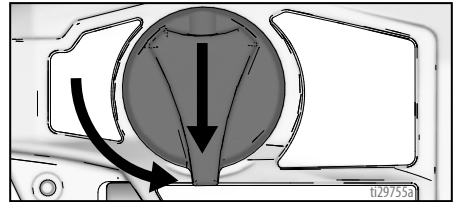
- Stříkácí tryska je pravděpodobně opotřebená. Viz **Volba trysky a tlaku**, strana 15.
- Může být nutná menší stříkácí tryska.
- Materiál může vyžadovat ředění. Dodržujte doporučení výrobce.

Čištění ucpané trysky

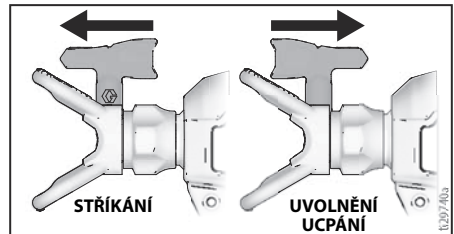


Pro případy, kde je stříkácí tryska ucpaná částicemi nečistot, je toto stříkácí zařízení vybaveno reverzní tryskou. Ta umožňuje rychlé a snadné odstranění nečistot bez nutnosti demontáže trysky. Další informace najdete v části **Přefiltrujte barvu**, strana 11.

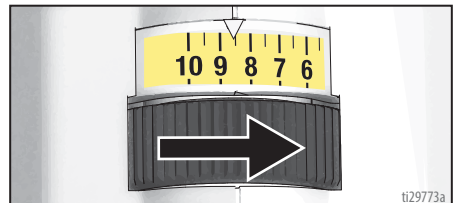
- Chcete-li uvolnit ucpaní stříkácí trysky, otočte knoflík plnění čerpadla / stříkání dolů do polohy pro plnění.



- Stříkácí trysku otočte zpět do polohy pro uvolnění.

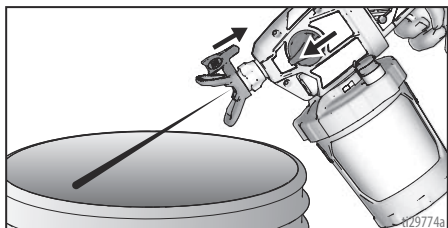


- Nastavte ovladač rychlosti na hodnotu 10.



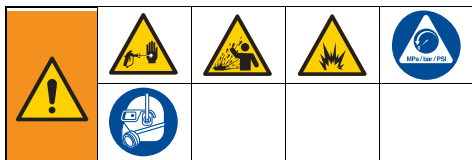
Jak provádět nástřik

4. Namiřte stříkací zařízení do prostoru pro odpad a otočte knoflík plnění čerpadla / stříkání dopředu do polohy pro stříkání. Stisknutím spouště vyčistíte ucpané místo.



5. Otočte knoflík plnění čerpadla / stříkání dolů do polohy pro plnění. Otočte stříkací trysku zpět do polohy pro stříkání. Otočte knoflík plnění čerpadla / stříkání dopředu do polohy pro stříkání a pokračujte ve stříkání.
6. Pokud je stříkací tryska stále ucpaná, může být nutné zopakovat kroky 1–5 nebo ji nahradit novou sestavou stříkací trysky. Viz **Instalace trysky**, strana 24.

Čištění



Používejte pouze materiály na bázi vody.

Nepoužívejte materiály, které mají na obalu označení „HOŘLAVINA“. Úplné informace o použití materiálu jsou uvedeny v bezpečnostním listu materiálu, který získáte od dodavatele nebo prodejce.

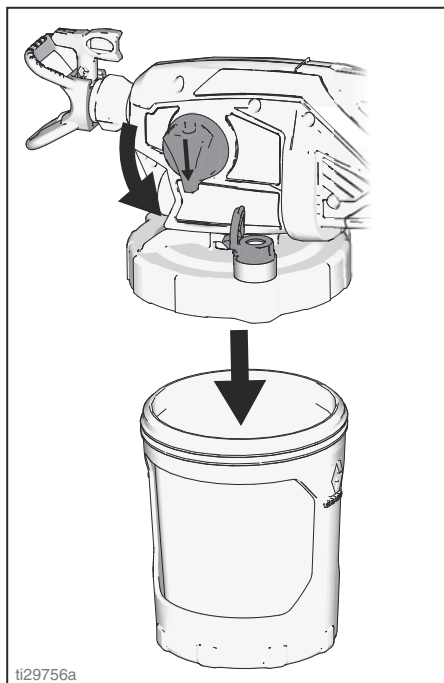
Čištění provádějte jen v dobře větraných prostorách. Zajistěte dobré větrání celého prostoru přívodem čerstvého vzduchu.

Aby nedošlo k závažnému poranění nebo poškození zařízení, nevystavuje elektroniku stříkacího zařízení čistícím látkám. Při čištění držte stříkací zařízení nejméně 25 cm (10 palců) nad okrajem nádoby.

Čištění stříkacího zařízení

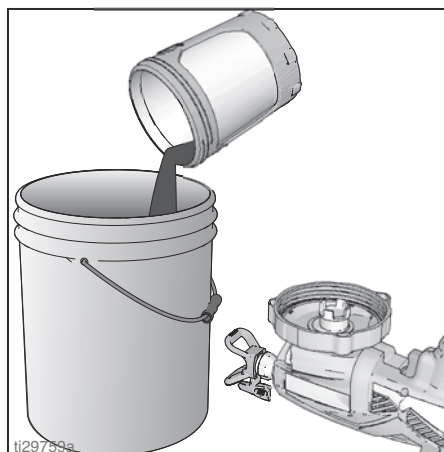
Je nezbytně důležité provádět čistit stříkací zařízení správně, a to po každém nástřiku! Správnou péčí a údržbou zajistíte dlouhodobý a bezproblémový provoz stříkacího zařízení. Další informace k použití materiálů na bázi oleje najdete v části **Kompatibilita čistících kapalin**, strana 27.

1. Otočte knoflík plnění čerpadla / stříkání do polohy pro plnění a uvolněte tlak. Otevřete VacuValve, aby do zařízení FlexLiner mohl proudit vzduch.
2. Oddělte držák s nádobkou FlexLiner od krytu nádoby / stříkacího zařízení.



ti29756a

3. Položte stříkací zařízení vzhůru nohama na rovný povrch. Mokrý barva tak zůstane v krytu nádoby. Vraťte přebytečný materiál do původního zásobníku. Při vylévání přidržte nádobku FlexLiner na místě.

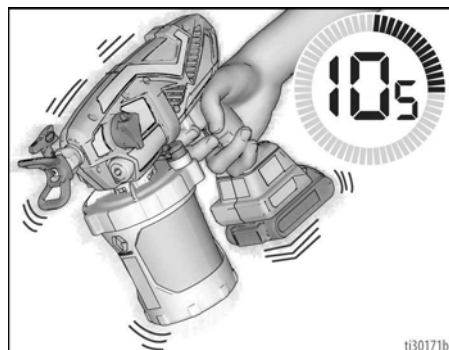


ti29756a

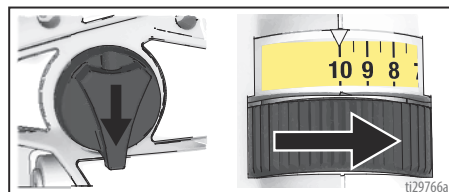
Čištění

4. Použitou nádobku FlexLiner můžete zlikvidovat a použít novou nebo ji můžete vyčistit a použít znovu.
5. Při čištění postřikovače naplňte FlexLiner přibližně polovinou teplou vodou.
6. Pečlivě dotáhněte podpěru nádoby s nádobkou FlexLiner na krytu nádoby / stříkacího zařízení a zavřete VacuValve.

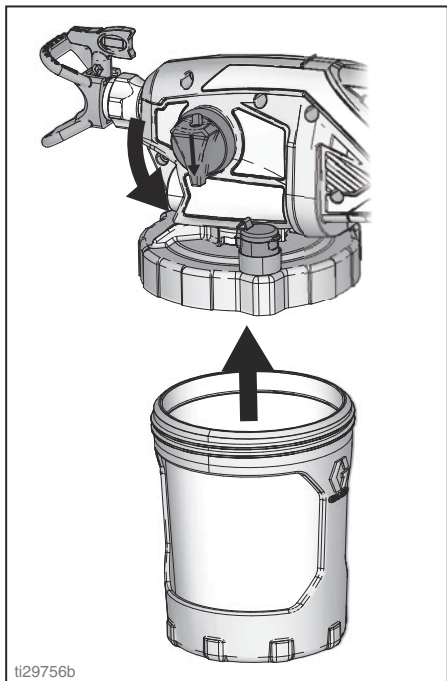
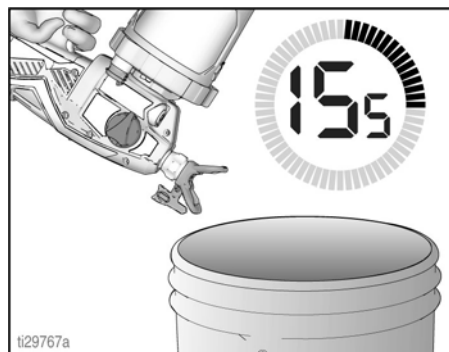
7. Chcete-li vyčistit kryt nádoby a filtr čerpadla protřepejte alespoň po dobu deseti sekund.



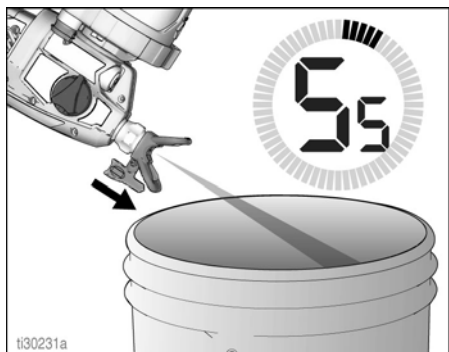
8. Knoflík plnění čerpadla / stříkání musí být v poloze pro plnění čerpadla (směrem dolů). Nastavte ovladač rychlosti na hodnotu 10.



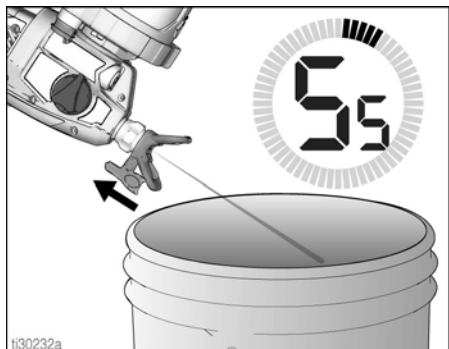
9. Otočte stříkací zařízení vzhůru nohama a namířte jím do nádoby na odpad. Stiskněte spoušť na 15 sekund.



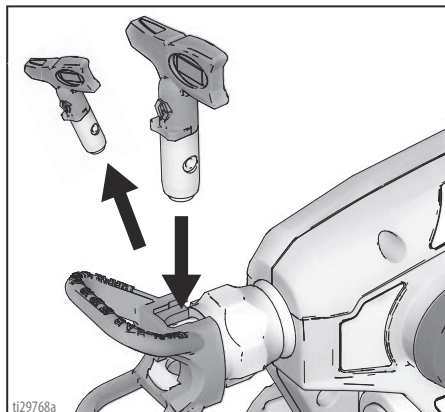
10. Otočte knoflík plnění čerpadla / stříkání dopředu do polohy pro stříkání.
11. Držte stříkací zařízení vzhůru nohama a namířte jím do nádoby na odpad.
 - a. S tryskou v poloze SPRAY stiskněte pět sekund spoušť. Uvolněte spoušť.



- b. Obráťte trysku do polohy UNCLOG a stiskněte pět sekund spoušť. Uvolněte spoušť.



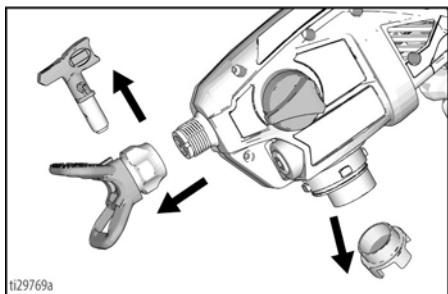
12. Pokud jste používali další stříkací trysku, odstraňte vyčištěnou stříkací trysku z krytu a nainstalujte druhou trysku. Viz **Instalace trysky**, strana 24. Opakujte kroky 10 a 11 vyčistěte druhou stříkací trysku.



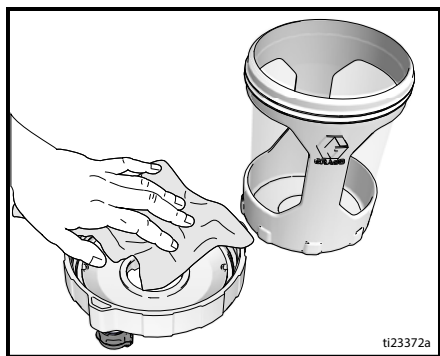
13. Odstraňte sestavu nádobky a použitou kapalinu zlikvidujte. Použité čisticí kapaliny zlikvidujte správným způsobem.
14. Vyměňte čisticí kapalinu a opakujte kroky 5–13, dokud nebude kapalina stříkající se zařízení čistá.

DŮLEŽITÉ! Chcete-li dosáhnout nejlepších výsledků, nestříkejte skrz trysku během čištění více než jednu nádobku vody. Pokud je nutné další proplachování, sejměte trysku ze stříkacího zařízení, aby se zbytečně neopotřebila.

15. Odstraňte trysku, kryt trysky a filtr čerpadla. Vyčistěte teplou vodou. V případě potřeby lze použít měkký kartáč pro uvolnění a odstranění vysušeného materiálu.



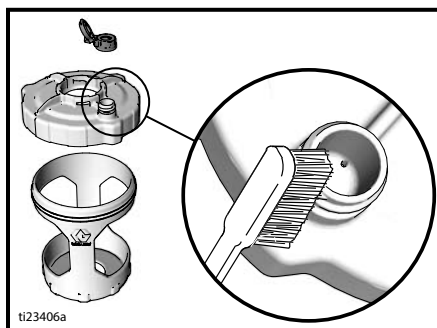
16. K čištění držáku a krytu nádoby použijte měkký hadřík.



Čištění jednotky VacuValve

Jednotka VacuValve představuje důležitou část stříkacího zařízení a je nutné ji čistit po každém použití.

1. Odstraňte uzávěr VacuValve z krytu nádoby a vyčistěte jej.
2. Vyčistěte nádržku VacuValve ve víku.
3. Vyčistěte vzduchový otvor VacuValve. Pokud je vzduchový otvor VacuValve zanesený, vyčistěte jej pomocí kancelářské sponky.



Skladování

Správným skladováním zajistíte, že bude stříkací zařízení vždy připraveno k příštímu použití.

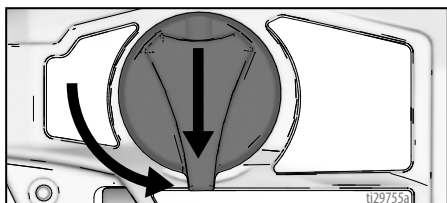


UPOZORNĚNÍ

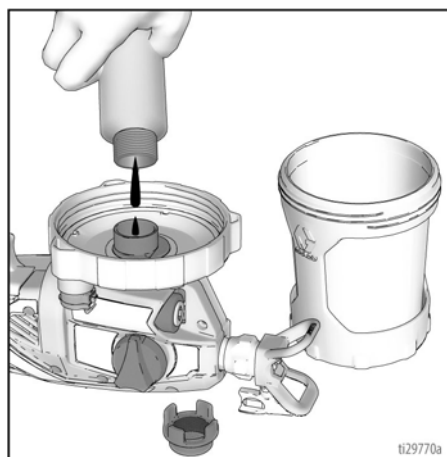
Pokud při uskladnění stříkací zařízení nenaplníte přípravkem Pump Armor, hrozí provozní problémy při následujícím stříkání. Vždy po vyčištění propláchněte stříkací zařízení přípravkem Pump Armor. **Voda zbývající ve stříkací pistoli způsobuje korozi a poškození čerpadla.**

Kapalina Pump Armor chrání stříkací zařízení během uskladnění. Pomáhá chránit nepoužívané stříkací zařízení před zamrznutím a korozí.

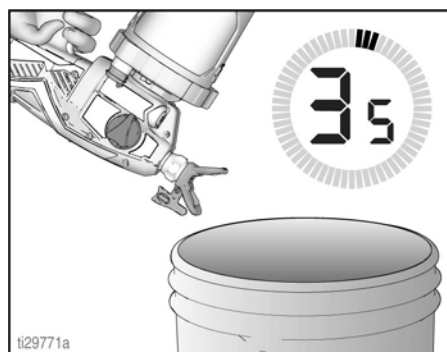
1. Vyčistíte stříkací zařízení a sestavu nádobky. Viz **Čištění**, strana 19.
2. Otočte knoflík plnění čerpadla / stříkání dolů do polohy pro plnění. Uzávěr VacuValve musí být zavřený.



3. Oddělte držák s nádobkou FlexLiner od krytu nádobky / stříkacího zařízení. Položte stříkací zařízení vzhůru nohama na rovný povrch.
4. Vyjměte filtr čerpadla z otvoru čerpadla.
5. Když je stříkací zařízení vzhůru nohama, nalijte do otvoru čerpadla přibližně 60 ml (2 oz.) prostředku PUMP ARMOR.



6. Namontujte filtr čerpadla do otvoru čerpadla.
7. Když je stříkací zařízení vzhůru nohama, připevňte držák s nádobkou FlexLiner ke stříkacímu zařízení.
8. Držte stříkací zařízení vzhůru nohama nad nádobou na odpad a stiskněte spoušť na dobu tří sekund.



9. Otočte knoflík plnění čerpadla / stříkání dopředu do polohy pro stříkání. Odstraňte sestavu nádobky a vylijte zbytek prostředku Pump Armor zpět do láhve Pump Armor. Nasaďte zpět ochranný uzávěr a utáhněte jej pro účely uskladnění.
10. Stříkací zařízení uchovávejte v místnosti na chladném, suchém místě. Skladujte **pouze ve svislé poloze**.

Obecné postupy

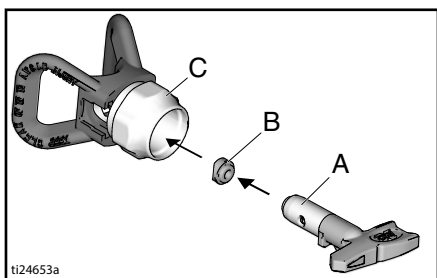
Instalace trysky



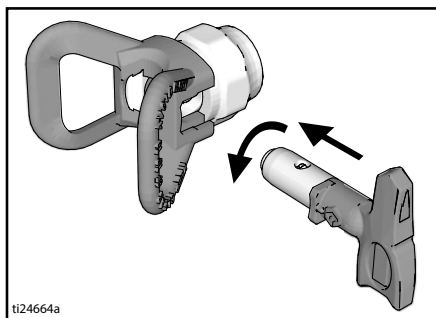
Abyste zabránili těžkému zranění po vstříknutí pod kůži, nedávejte při nasazování nebo snímání trysky ruku před trysku stříkací pistole ani kryt trysky.

Abyste předešli únikům ze stříkací trysky, dbejte na to, aby stříkací tryska a kryt trysky byly správně nainstalovány.

1. Proveďte **Postup uvolnění tlaku**, strana 11.
2. Pomocí stříkací trysky (A) vložte těsnění (B) do krytu trysky (C).



3. Vložte stříkací trysku. Stříkací tryska musí být zasunuta zcela do krytu trysky.



4. Našroubujte sestavu stříkací trysky a ochranného krytu na pistoli a rukou dotáhněte.
- Stříkací trysky se použitím a vlivem abrazivních materiálů opotřebovávají a vyžadují pravidelnou výměnu.
 - Pokud je obrazce nástřiku nekvalitní, stříkací tryska je pravděpodobně opotřebovaná. Vyměňte stříkací trysku. Viz **Diagnostika obrazců nástřiku**, strana 36.

UPOZORNĚNÍ

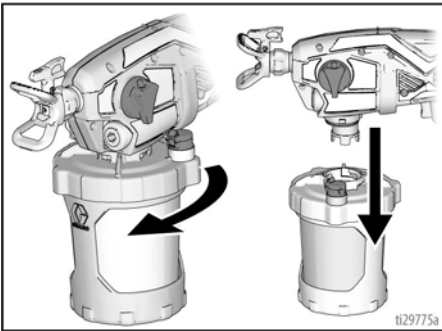
Trysky musí být ihned po použití vyčištěny a uloženy ve vodě, aby se zabránilo vysychání materiálu v rozprašovací trysce. V opačném případě může dojít k poškození stříkací trysky. Viz **Čištění**, strana 19.

Vypláchnutí nového stříkacího zařízení

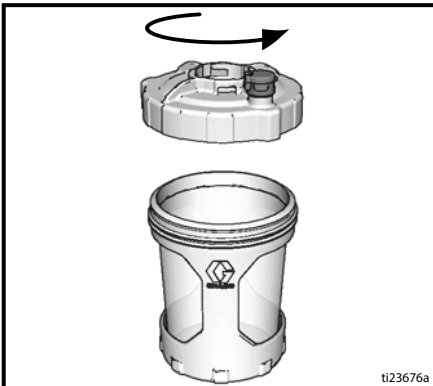
Vždy začněte pracovat s plně nabitým akumulátorem. Informujte se v pokynech dodaných k akumulátoru a nabíječe.

Toto stříkací zařízení je dodáváno z výrobního závodu s malým množstvím zkušebnímu materiálu v systému. **Je důležité, abyste tento materiál ze stříkacího zařízení vypláchli před prvním použitím.** Další informace najdete v části **Kompatibilita čisticích kapalin**, strana 27.

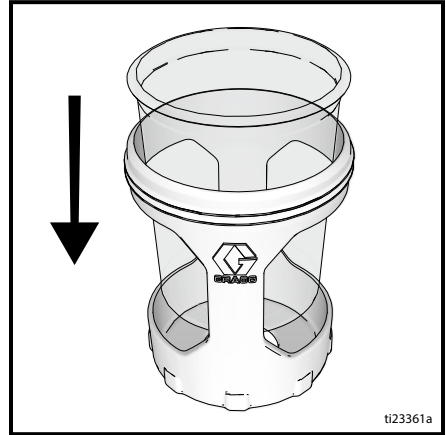
1. Odstraňte sestavu nádoby ze stříkacího zařízení otočením a vytažením směrem dolů.



2. Odšroubujte kryt nádoby z držáku nádoby.



3. Zajistěte, aby nádobka FlexLiner byla v držáku.

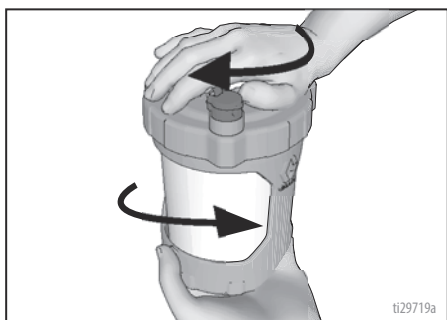


4. Naplňte nádobku FlexLiner čisticí kapalinou. Viz **Kompatibilita čisticích kapalin**, strana 27.

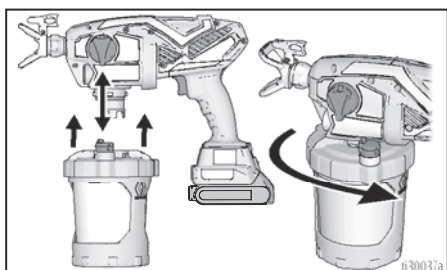


Obecné postupy

5. Pevně utáhněte kryt k držáku nádoby.

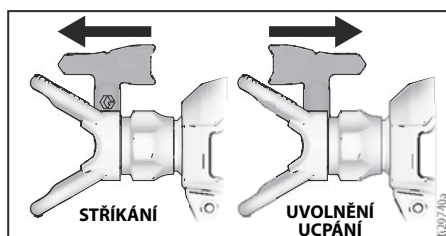
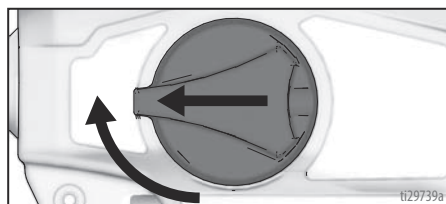


6. Zarovnejte jednotku VacuValve na krytu nádoby s knoflíkem plnění čerpadla / stříkání. Nasadte sestavu nádoby na stříkací zařízení a otočením ji zajistěte.



7. Namontujte do stříkacího zařízení akumulátor.
8. Knoflík plnění čerpadla / stříkání musí být v poloze pro plnění čerpadla (směrem dolů). Nastavte ovladač rychlosti na hodnotu 10.
9. Otočte stříkací zařízení vzhůru nohama a namířte jím do nádoby na odpad. Stiskněte spoušť na tři sekundy.

10. Otočte knoflík plnění čerpadla / stříkání dopředu do polohy pro stříkání. Otočte stříkací trysku o 180 stupňů do polohy pro uvolnění.



11. Držte stříkací zařízení vzhůru nohama a namířte jím do nádoby na odpad. Stiskněte spoušť na tři sekundy.

DŮLEŽITÉ! Chcete-li dosáhnout nejlepších výsledků, nestříkejte skrz trysku během čištění více než jednu nádobku vody. Pokud je nutné další proplachování, sejměte trysku ze stříkacího zařízení, aby se zbytečně nepotřebila.

12. Stříkací zařízení je nyní propláchnuto a připraveno k použití. Viz **Spuštění**, strana 11.

DŮLEŽITÉ! Motor má integrovanou funkci ochrany proti přetížení. Pokud se motor zastaví, došlo k sepnutí teplotního spínače.

Stříkací zařízení nevracejte do obchodu. Motor bude normálně pracovat za 20–30 minut, jakmile se ochladí.

Reference

Volba stříkací trysky

Volba velikosti trysky

Stříkací trysky jsou k dispozici s různou velikostí otvorů pro nástřik různých druhů kapalin. Toto stříkací zařízení je vybaveno tryskou pro nástřik většiny barev. Pomocí tabulek barev na str. 15 určete rozsah doporučených velikostí otvorů trysky pro jednotlivé typy kapalin. Pokud požadujete jinou trysku, než je dodávána, postupujte podle tabulky **Jak provádět nástřik**, strana 15.

POZNÁMKA: Pro správnou činnost stříkacího zařízení používejte pouze trysky ze stejné modelové řady, která byla dodána k vašemu stříkacímu zařízení. Viz **Řada trysky**, strana 15.

Rady:

- Během stříkání se tryska opotřebovává a zvětšuje. Použitím menší velikosti otvoru, než je maximální možná, zajistíte stříkání při jmenovité kapacitě stříkacího zařízení.
- Pro hustší barvy používejte větší velikosti otvoru, pro řidké barvy menší velikosti otvoru.
- Trysky se použitím opotřebovávají a vyžadují pravidelnou výměnu.
- Otvor trysky reguluje rychlost průtoku – množství barvy vycházející z pistole.

Šířka záběru

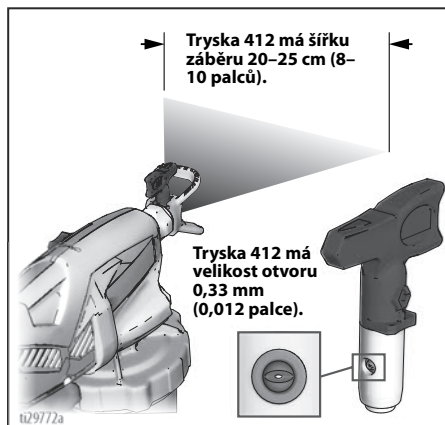
Šířka záběru je velikost obrazce nástřiku, která určuje plochu pokrytou při každém tahu.

Rady:

- Vyberte šířku záběru vhodnou pro postříkovaný povrch.
- Větší šířka poskytuje lepší pokrytí širokých otevřených povrchů.
- Menší šířka umožňuje lepší kontrolu na malých a uzavřených površích.

Číslo stříkací trysky

Poslední tři číslice čísla trysky (například xxx412) obsahují informace o velikosti otvoru a šířce vjeří na povrchu při držení pistole ve vzdálenosti 30,5 cm (12 palců) od stříkaného povrchu.



První číslice vynásobená dvěma = přibližná šířka záběru v palcích.

Poslední dvě číslice = velikost otvoru trysky v tisícinách palce.

Pro šířku záběru 203–254 mm (8–10 palců) a velikost otvoru 0,25 mm (0,010 palce) objednávejte díl s číslem ...410.

Kompatibilita čisticích kapalin



Vodou ředitelné nátěrové hmoty

- Při stříkání materiálů **na bázi vody** systém důkladně propláchněte vodou.
- Při stříkání materiálů **na bázi vody** systém nejprve důkladně propláchněte vodou. **Voda vytékající z trysky musí být čistá a čistá**, abyste mohli začít stříkat materiál na bázi vody.
- Aby nedocházelo k rozstříknutí kapaliny zpět na vaši pokožku nebo do očí, vždy mířte pistolí k vnitřní stěně nádoby.

Údržba

Pravidelná údržba je nezbytná k zajištění správné funkce stříkacího zařízení.

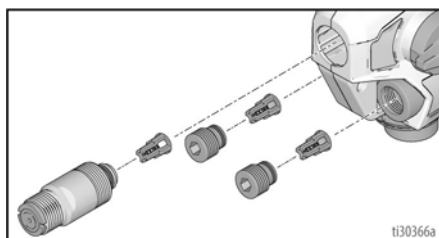


Činnost	Interval
Zkontrolujte filtr čerpadla.	Denně nebo při každém stříkání.
Zkontrolujte průduchy skříňe, zda nejsou ucpané.	Denně nebo při každém stříkání.
Zkontrolujte sací otvory čerpadla umístěné pod filtrem čerpadla, zda nejsou ucpané.	Při každém čištění stříkacího zařízení.

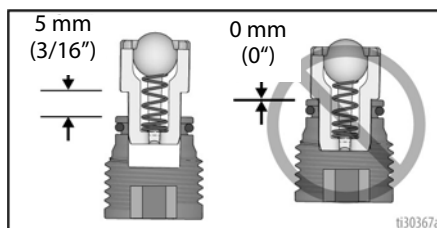
Čištění vypouštěcích ventilů

Nečistoty a úlomky v sestavách výstupních ventilů mohou ovlivnit výkonnost stříkacího zařízení a vyžadují čištění.

- Chcete-li vyčistit tři výstupní ventily, demontujte dvě záslepky čerpadla a přední ventil. Demontujte záslepky čerpadla pomocí šestihranného klíče 8 mm nebo 5/16".



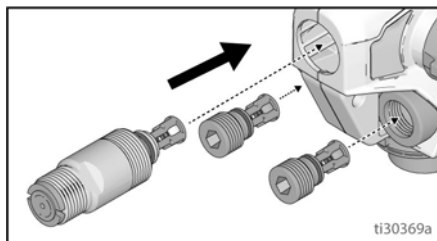
2. Vyčistěte sestavy výstupního ventilu teplou vodou.
3. Zpětný ventil by se měl volně pohybovat proti pružině v pojistce.
4. Pokud jste demontovali sestavu výstupního ventilu, smontujte způsobem znázorněným na obrázku. Ponechte prostore mezi koncem záslepky nebo předním ventilem a osazením na sestavě výstupního ventilu.



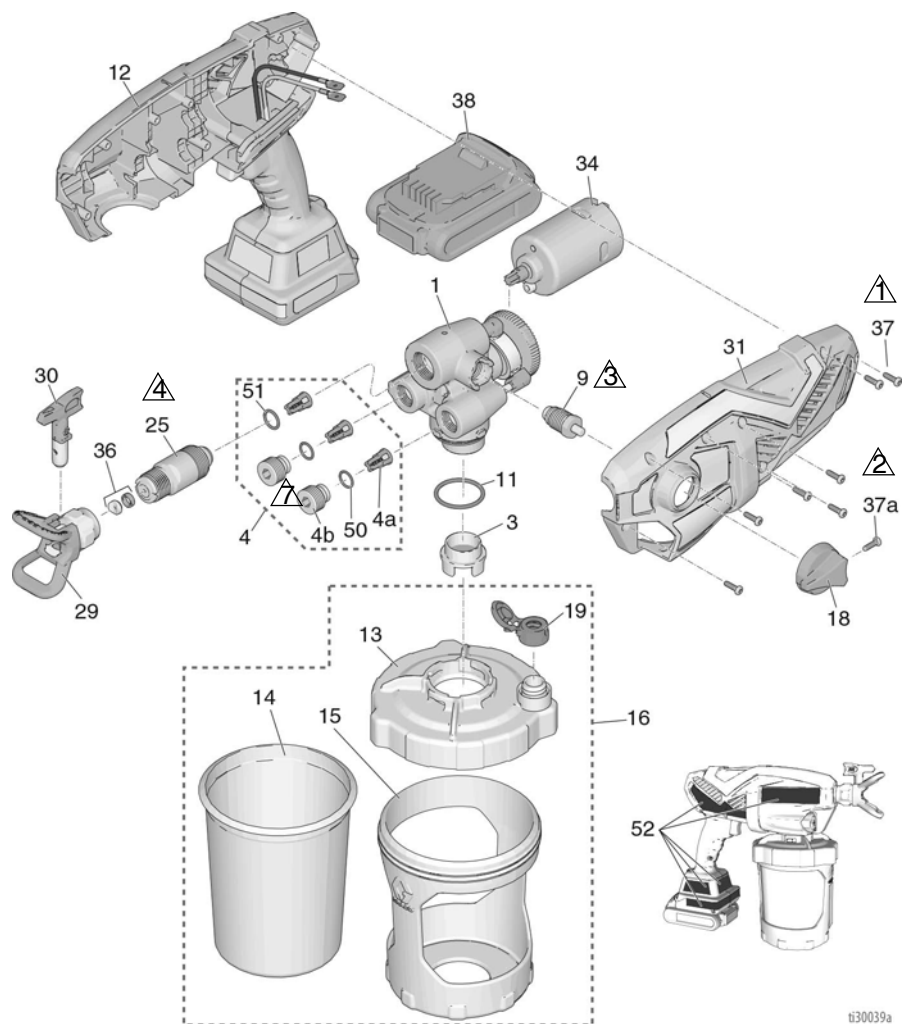
UPOZORNĚNÍ

Netlačte výstupní ventily úplně do záslepek ventilů nebo předního ventilu. Pokud je zatlačíte úplně do záslepek ventilů nebo předního ventilu, bude mít stříkací zařízení snížený výkon.

- Ujistěte se, že na záslepkách ventilů a předním ventilem jsou umístěny o-kroužky.
- Namontujte dvě záslepky čerpadla a přední ventil. Namontujte záslepky čerpadla pomocí šestihranného klíče 8 mm nebo 5/16". Dotáhněte výstupní ventil a záslepky čerpadla na momenty uvedené na straně 30.



Náhradní díly



t330039a

Č.	Dotahovací moment	Č.	Dotahovací moment
①	1,1 N·m (10 in·lb)	④	6,2–7,3 N·m (55–65 in·lb)
②	0,9–1,1 N·m (8–10 in·lb)	⑦	0,6–0,8 N·m (5–7 in·lb)
③	1,1–1,7 N·m (10–15 in·lb)		

Seznam dílů

Č.	Název stříkacího zařízení	Číslo dílu	Popis
1	Všechny	17P186	Sada, sestava čerpadla <i>obsahuje díly 4, 9, 11, 25</i>
3	Všechny	17P554	Filtr čerpadla, 60 mesh, 3 kusy
	Všechny	17P555	Filtr čerpadla, 100 mesh, 3 kusy
4	Všechny	17P183	Sada, na opravu ventilu <i>obsahuje 3 ks 4a, 2 ks 4b, 2 ks 50, 1 ks 51</i>
4a	Všechny		Sestava výstupního ventilu
4b	Všechny		Záslepka výstupního ventilu
9	Všechny	17P098	Nastříkovací čerpadlo/stříkací ventil <i>obsahuje 18, 1 ks 37a</i>
11	Všechny	16Y425	O-kroužek
12	Všechny	17P179	Sada, Smartcontrol se skříni <i>obsahuje 31, 34, 7 ks 37, 52</i>
13	Všechny	17N515	Víko, misky <i>obsahuje 1 ks 19</i>
14	Všechny	17A226	FlexLiner, 32 oz. (3 ks)
	Všechny	17P212	FlexLiner, 32 oz. (25 ks)
	Všechny	17F005	FlexLiner, 42 oz. (3 ks)
	Všechny	17P549	FlexLiner, 42 oz. (25 ks)
15	Všechny	17N392	Držák, nádobka, 32 oz.
16		17P550	Sada, podpěra misky, víko a záslepka 32 oz. <i>obsahuje 13, 1 ks 14, 15, 17, 1 ks 19</i>
		17P552	Sada, podpěra misky, víko a záslepka 42 oz. <i>obsahuje 13, 1 ks 14, 15, 17, 1 ks 19</i>
17	Všechny	17M879	Záslepka, víko misky, nedodává se se stříkacím zařízením (bez vyobrazení)
18	Všechny	17M882	Knoflík plnění čerpadla / stříkání
19	Všechny	17P712	Krytka VacuValve (3 sady)
20	Ultra	17P665	Sada, štítek, značka
	Ultimate	17R361	Sada, štítek, značka
25	Všechny	17P174	Sada, přední ventil <i>obsahuje 51</i>
29	Všechny	246215	Ochranný kryt, stříkací tryska, FFLP
30	Všechny	FFLP514	Stříkací tryska, FFLP 514
		FFLP410	Modely: 17M364, 17M366, 17N218, 17N219, 17P519
31	Všechny	17P235	Sada, skříň, kryt <i>obsahuje 7 ks 37</i>
34	Všechny	17P111	Motor, stejnosměrný
36	Všechny	17P501	Sada, sedlo trysky a těsnění (5 ks)
37	Všechny	17R614	Šroub, křížová hlava
37a	Všechny	128726	Šroub, křížová hlava
38*	Všechny		Kompaktní akumulátorová sada Li-ion, DEWALT
		17P557	Modely: 17M364, 17M366, 17N220 17P199, 17N167. Model: 17P519 vyžaduje tento akumulátor
		17P558	Model: 17N221 Model: 17P520 vyžaduje tento akumulátor
39*	Všechny		Nabíječka akumulátoru Li-ion DEWALT (bez vyobrazení)
		17P560	Modely: 17M364, 17M366, 17N220 17P199. Model: 17P519 vyžaduje tuto nabíječku
		17P559	Model 17N167
		17P561	Model: 17N221 Model: 17P520 vyžaduje tuto nabíječku
40	Všechny	17M883	Skříň, úložná (bez vyobrazení)
50	Všechny	17M394	O-kroužek
51	Všechny	125119	O-kroužek

Pokračování na další straně.

Náhradní díly

Č.	Název stříkacího zařízení	Číslo dílu	Popis
---		17A000	Pump Armor, nedodává se se stříkacím zařízením 240 ml (bez vyobrazení)
---		253574	Pump Armor, nedodává se se stříkacím zařízením 1 litr (bez vyobrazení)
52 ▲	Všechny	17P681	Sada, výstražné štítky
53 ▲			Karta s lékařským upozorněním (bez vyobrazení)
		17R476	Angličtina, španělština, portugalština (brazilská)
		17A134	Angličtina, čínština, korejština
		179960	Angličtina, španělština, francouzština
		17F690	Holandština, němčina, italština
* Akumulátor a nabíječka akumulátoru jsou závislé na požadavcích dané země.			
▲Náhradní tabulky Nebezpečí a Varování, štítky a karty jsou k dispozici zdarma.			

Odstraňování problémů



Než předáte stříkací zařízení autorizovanému servisnímu středisku, zkontrolujte a pokuste se odstranit možné problémy podle níže uvedené tabulky.



Diagnostika stříkacího zařízení

Problém	Příčina	Řešení
Stříkací zařízení nevydává při stisknutí spouště žádný zvuk.	Diagnostická kontrolka blikne dvakrát, když stisknete spoušť. Signalizuje nesprávné napětí.	Vyměňte akumulátor za plně nabitý akumulátor. Akumulátor dosáhl konce životnosti. Vyměňte akumulátor.
	Diagnostická kontrolka blikne třikrát, když stisknete spoušť. Signalizuje příliš vysokou nebo nízkou teplotu akumulátoru.	Ponechte akumulátor vychladnout nebo zahřát na pokojovou teplotu.
	Diagnostická kontrolka blikne čtyřikrát, když stisknete spoušť. Signalizuje zablokování rotoru.	Vyměňte čerpadlo nebo sestavu motoru.
	Diagnostická kontrolka neblíkne, když stisknete spoušť. Akumulátor nebyl nainstalován nebo je poškozen.	Instalujte nebo vyměňte akumulátor. Vyměňte zařízení Smartcontrol.

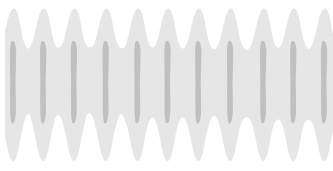



Odstraňování problémů



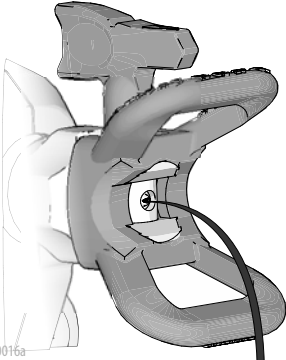
Problém	Příčina	Řešení
Stříkácí zařízení vydává zvuk, ale při stisknutí spouště nestříká žádný materiál.	Stříkácí zařízení není naplněné.	Naplňte čerpadlo. Viz Zahájení nové práce , strana 11.
		Ujistěte se, že v držáku je jen jedna nádobka FlexLiner.
		Ujistěte se, že kryt nádoby je řádně našroubován do držáku. Pokud jsou po utažení krytu nádoby viditelné závity, zcela demontujte kryt nádoby a namontujte jej zpět do držáku tak, aby při utažení nebyly viditelné žádné závity.
		Ujistěte se, že je kryt nádoby správně utažen k držáku a šipka na krytu nádoby je v rozsahu indikátoru na držáku nádoby.
		Ujistěte se, že sestava nádoby je řádně zajištěna na stříkáčím zařízení.
		Ujistěte se, že veškerý vzduch je vytlačen z nádoby FlexLiner a ventil VacuValve je řádně uzavřen.
		Vyčistěte nádržku a vzeduchový otvor VacuValve. Viz Čištění jednotky VacuValve , strana 22.
		Vyčistěte stříkácí zařízení. Viz Čištění , strana 19.
		Výstupní ventily nejsou nainstalovány správně. Viz Čištění vypouštěcích ventilů , strana 28.
Knoflík plnění čerpadla / stříkání je v poloze pro plnění.	Otočte knoflík plnění čerpadla / stříkání dopředu do polohy pro stříkání.	
Stříkácí tryska není v poloze pro stříkání.	Otočte stříkáčím trysku do polohy pro stříkání.	
Ucpaná stříkáčím tryska.	Viz Čištění ucpané trysky , strana 17.	
V barvě jsou nečistoty.	Viz Přefiltrujte barvu , strana 11.	
Filtr čerpadla je ucpaný.	Viz krok 15 na straně 22.	
Otáčky jsou nastaveny příliš nízké.	Zvyšte otáčky, dokud zařízení nezačne stříkat.	
V nádobce není materiál nebo je ho příliš málo.	Znovu naplňte nádobku FlexLiner materiálem a naplňte čerpadlo. Viz Doplnění nádoby FlexLiner , strana 14.	
Čerpadlo dosáhlo konce životnosti.	Vyměňte sestavu čerpadla.	
Diagnostická kontrolka blikne čtyřikrát, když stisknete spoušť. Signalizuje zablokování rotoru.	Vyměňte čerpadlo nebo sestavu motoru.	

Problém	Příčina	Řešení
Výsledky stříkání nejsou dobré.	Stříkáč tryska je částečně ucpaná.	Viz Čištění ucpané trysky , strana 17.
	Stříkáč tryska není ve správné poloze.	Otočte stříkáč trysku do polohy pro stříkání.
	Nesprávná stříkáč tryska pro použitý materiál.	Nainstalujete stříkáč trysku jiné velikosti. Viz Volba trysky a tlaku , strana 15.
	Opotřebovaná nebo poškozená stříkáč tryska.	Vyměňte stříkáč trysku. Viz Instalace trysky , strana 24.
	Rozstříkovaný materiál je naplněný vzduchem, protože došlo k protřepání.	Materiál NEPROTŘEPÁVEJTE . Materiál promíchejte nebo postupujte podle doporučení výrobce pro použitý materiál.
	Rozstříkovaný materiál je příliš chladný.	Zahřejte materiál.
	Výstupní ventily jsou znečištěné nebo opotřebované.	Demontujte dvě záslepky čerpadla a přední ventil, abyste získali přístup k třem výstupním ventilům. Vyčistěte výstupní ventily, viz Čištění vypouštěcích ventilů , strana 28. V případě potřeby vyměňte.
	Čerpadlo dosáhlo konce životnosti.	Vyměňte sestavu čerpadla.
Čerpadlo stříká barvu, ale nestříká vodu.	Čerpadlo dosáhlo konce životnosti.	Vyměňte sestavu čerpadla.
Barva uniká přes závit nádoby.	Nádobka není řádně usazena.	Ujistěte se, že v držáku je jen jedna nádobka FlexLiner.
		Ujistěte se, že kryt nádoby je řádně našroubován do držáku. Pokud jsou po utažení pod držákem nádoby viditelné závit, zcela demontujte kryt nádoby a namontujte jej zpět do držáku tak, aby při utažení nebyly viditelné žádné závit.
		Ujistěte se, že je kryt nádoby správně utažen k držáku a šipka na krytu nádoby je v rozsahu indikátoru na držáku nádoby.
		Při vypuzování vzduchu z nádoby FlexLiner neohýbejte ani netlačte na držák nádoby.
		Při vypuzování vzduchu z nádoby FlexLiner netahejte za nádobku směrem dolů.
		Ujistěte se, že dosedací plocha nádoby FlexLiner a těsnění krytu nádoby nejsou poškozené.
		Ujistěte se, že dosedací plocha nádoby FlexLiner a těsnění krytu nádoby jsou bez nečistot a zaschlé barvy.
		Vyměňte nádobku FlexLiner.

Odstraňování problémů

Diagnostika obrazců nástřiku

Problém	Příčina	Řešení
<p>Obrazec nástřiku je nerovnoměrný:</p> 	<p>Obsluha během stříkání provádí příliš rychlé pohyby.</p> <p>Ucpaná stříkáč tryska.</p> <p>Materiál nelze snadno rozprašovat.</p> <p>Výstupní ventily jsou znečištěné nebo opotřebované.</p> <p>Čerpadlo dosáhlo konce životnosti.</p>	<p>Pomalá rychlost pohybu.</p> <p>Uvolněte nebo vyčistěte stříkáč trysku, viz Čištění ucpané trysky, strana 17.</p> <p>Zvyšte otáčky, dokud nedosáhnete požadovaného obrazce nástřiku.</p> <p>Držte stříkáč zařízení dále od povrchu.</p> <p>Použijte jinou stříkáč trysku. Viz Volba trysky a tlaku, strana 15.</p> <p>Demontujte dvě zásepkové čerpadla a přední ventil, abyste získali přístup k třem výstupním ventilům. Vyčistěte výstupní ventily, viz Čištění vypouštěcích ventilů, strana 28. V případě potřeby vyměňte.</p> <p>Vyměňte sestavu čerpadla.</p>
<p>Obrazec nástřiku má šmouhy:</p> 	<p>Otáčky jsou nastaveny příliš nízkou.</p> <p>Materiál může vyžadovat ředění.</p> <p>Nesprávná stříkáč tryska pro použitý materiál.</p> <p>Materiál není vhodný pro stříkáč zařízení.</p> <p>Opotřebovaná nebo poškozená stříkáč tryska.</p>	<p>Zvyšte otáčky, dokud nedosáhnete požadovaného obrazce nástřiku.</p> <p>Zředte materiál podle pokynů výrobce.</p> <p>Nainstalujte stříkáč trysku jiné velikosti. Viz Volba trysky a tlaku, strana 15.</p> <p>Vyměňte materiál.</p> <p>Vyměňte stříkáč trysku. Viz Instalace trysky, strana 24.</p>
<p>Obrazec nástřiku obsahuje kapky / stéka:</p> 	<p>Obsluha během stříkání provádí příliš pomalé pohyby.</p> <p>Stříkáč zařízení je příliš blízko cílovému povrchu.</p> <p>Stisknutá spoušť při změně směru stříkání.</p> <p>Je nastavena příliš vysoká rychlost.</p> <p>Opotřebovaná nebo poškozená stříkáč tryska.</p>	<p>Během stříkání pohybujte stříkáčím zařízením rychleji.</p> <p>Zvětšete vzdálenost stříkáč zařízení od povrchu na 25 cm (10 palců).</p> <p>Při změně směru uvolněte spoušť.</p> <p>Snižte otáčky, dokud nedosáhnete požadovaného obrazce nástřiku.</p> <p>Vyměňte stříkáč trysku. Viz Instalace trysky, strana 24.</p>
<p>Obrazec nástřiku je příliš úzký:</p> 	<p>Stříkáč zařízení je příliš blízko cílovému povrchu.</p> <p>Nesprávná stříkáč tryska pro použitý materiál.</p> <p>Opotřebovaná nebo poškozená stříkáč tryska.</p>	<p>Zvětšete vzdálenost stříkáč zařízení od povrchu na 25 cm (10 palců).</p> <p>Nainstalujte stříkáč trysku jiné velikosti. Viz Instalace trysky, strana 24.</p> <p>Vyměňte stříkáč trysku. Viz Instalace trysky, strana 24.</p>

Problém	Příčina	Řešení
<p>Obrazec nástřiku je příliš široký:</p> 	<p>Stříkací zařízení je příliš daleko od cílového povrchu.</p>	<p>Přesuňte stříkací zařízení blíže k povrchu.</p>
	<p>Nesprávná stříkací tryska pro použitý materiál.</p>	<p>Nainstalujete stříkací trysku jiné velikosti. Viz Instalace trysky, strana 24.</p>
<p>Obrazec nástřiku na začátku nebo na konci „prská“:</p> 	<p>Na sestavě krytu stříkací trysky se nahromadilo nadměrné množství materiálu nebo je stříkací tryska částečně ucpaná.</p>	<p>Vyčistěte kryt stříkací trysky. Viz Čištění ucpané trysky, strana 17.</p>
	<p>Stříkací tryska není řádně zasazena do krytu trysky.</p>	<p>Viz Instalace trysky, strana 24.</p>
	<p>Opotřebená stříkací tryska.</p>	<p>Vyměňte stříkací trysku. Viz Instalace trysky, strana 24.</p>
	<p>Stříkací zařízení je znečištěné</p>	<p>Propláchněte stříkací zařízení.</p>
	<p>Přední ventil dosáhl konce životnosti.</p>	<p>Vyměňte sestavu přední ventil.</p>
<p>Po uvolnění spouště ze stříkací trysky odkapává nebo vytéká materiál:</p> 	<p>Opotřebená stříkací tryska.</p>	<p>Vyměňte stříkací trysku. Viz Instalace trysky, strana 24.</p>
	<p>Stříkací tryska není řádně zasazena do krytu trysky.</p>	<p>Viz Instalace trysky, strana 24.</p>
<p>Materiál uniká okolo ochranného krytu trysky nebo rukojeti trysky.</p>	<p>Těsnění trysky a sedlo jsou poškozené nebo nejsou správně nainstalované.</p>	<p>Viz Instalace trysky, strana 24.</p>

Technické údaje

Akumulátorové stříkací zařízení		
	Imperiální	Metrické
Max. pracovní tlak	2000 psi	14 MPa; 138 bar
Hmotnost	5,25 lb	2,4 kg
Rozměry:		
Délka	14,0 in.	36,1 cm
Šířka	5 in.	12,7 cm
Výška	10,5 in.	26,7 cm
Rozsah skladovacích teplot ❖❖	32 °F až 113 °F	0 °C až 45 °C
Rozsah provozních teplot ✓	40 °F až 90 °F	4 °C až 32 °C
Rozsah vlhkosti při skladování	Relativní vlhkost 0 % až 95 %, nekondenzující	
Hladina akustického tlaku	86 dBa	
Hladina akustického výkonu †	90,7 dBa, Nejistota K = 0,5 dBa	
Úroveň vibrací (měřeno dle normy EN 50580:2012)	Celková hodnota vibrací $a_h = 33,2 \text{ ft/s}^2$ Nejistota K = 0,5 ft/s^2	Celková hodnota vibrací $a_h = 10,1 \text{ m/s}^2$ Nejistota K = 0,2 m/s^2
Zdroj napájení nabíječky		
17N167	100 V AC, 50 Hz, 15 A, 1 Ø	
17M366, 17M364, 17P519, 17N220, 17N221, 17P520	230 V AC, 50 Hz, 16 A, 1 Ø	
Akumulátor		
Napětí (DC)	Kompaktní akumulátorová sada Li-ion, DEWALT 18 V 2,0 Ah	
Maximální otvor trysky	0,016 in.	0,41 mm

❖ Pokud v čerpadle zamrzne kapalina, dojde k jeho poškození.

❖ Pokud při nízkých teplotách dojde k nárazu na plastické díly, mohou se poškodit.

✓ Změny viskozity barvy při velmi nízkých nebo velmi vysokých teplotách mohou nepříznivě ovlivnit výkon stříkacího zařízení.

† Všechny údaje byly získány v režimu plnění v předpokládané poloze obsluhy. Hladiny akustického tlaku byly testovány podle normy ISO 3741 ve vzdálenosti 1 metru (3,3 stopy).

Omezená záruka společnosti Graco

Společnost Graco zaručuje, že veškeré zařízení uváděné v tomto dokumentu, které společnost Graco vyrábí a které nese její jméno, je bez vady na materiálu a dílenském provedení ke dni prodeje původnímu kupujícímu k používání. S výjimkou jakékoliv speciální, rozšířené nebo omezené záruky zveřejněné společností Graco společnost Graco po dobu dvanácti měsíců ode dne prodeje opraví nebo vymění jakoukoliv součást zařízení označenou Graco jako vadnou. Tato záruka platí pouze v případě, že je zařízení nainstalováno, provozováno a udržováno v souladu s písemnými doporučeními společnosti Graco.

Tato záruka nepokrývá a společnost Graco nenese odpovědnost za běžné opotřebení nebo jakoukoli vadnou funkci, škodu či opotřebení způsobené vadnou instalací, použitím k jinému než schválenému účelu, abrazy, korozi, nedostatečnou či nevhodnou údržbou, nedbalostí, nehodou, nevhodnou manipulací nebo nahrazením jinými náhradními díly než od společnosti Graco. Společnost Graco rovněž neponese odpovědnost za vadnou funkci, poškození nebo opotřebení způsobené neslučitelností zařízení Graco s konstrukcemi, příslušenstvím, vybavením nebo materiály nedodanými společností Graco, nevhodným designem, výrobou či instalací.

Tato záruka je podmíněna tím, že zařízení, které je považováno za vadné, bude vráceno předplaceně oprávněnému distributorovi společnosti Graco k ověření reklamované vady. Pokud se reklamovaná vada potvrdí, společnost Graco veškeré vadné součásti opraví či vymění zdarma. Zařízení bude na náklady odesílatele vráceno původnímu kupujícímu. Jestliže kontrola zařízení neodhalí žádnou vadu na materiálu nebo dílenském provedení, opravy budou provedeny za průměrnou cenu, kdy tyto poplatky mohou zahrnovat náklady na součásti, práci a přepravu.

TATO ZÁRUKA JE VÝLUČNÁ A NAHRAZUJE VŠECHNY OSTATNÍ ZÁRUKY, VÝSLOVNÉ NEBO PŘEDPOKLÁDANÉ, NAPŘÍKLAD ZÁRUKU PRODEJNOSTI NEBO VHODNOSTI PRO KONKRÉTNÍ ÚČEL.

Jediný závazek společnosti Graco a jediný opravný prostředek kupujícího při jakémkoliv porušení záruky je uveden výše. Kupující souhlasí s tím, že nebude mít k dispozici žádný jiný opravný prostředek (včetně případů náhodné či následné škody z titulu ušlého zisku, ušlého prodeje, poranění osob či poškození majetku nebo jakékoli jiné náhodné či následné ztráty). Jakákoliv činnost kvůli porušení záruky musí být provedena do dvou (2) let ode dne prodeje.

SPOLEČNOST GRACO NEPOSKYTUJE ŽÁDNOU ZÁRUKU A ODMÍTÁ VŠECHNY PŘEDPOKLÁDANÉ ZÁRUKY PRODEJNOSTI A VHODNOSTI PRO KONKRÉTNÍ ÚČEL V SOUVISLOSTI S PŘÍSLUŠENSTVÍM, VYBAVENÍM, MATERIÁLY NEBO KOMPONENTAMI, KTERÉ BYLY PRODÁNY SPOLEČNOSTÍ GRACO, AVŠAK NEBYLY TOUTO SPOLEČNOSTÍ VYROBENY. Položky prodávané, ale nevyráběné společností Graco (například elektromotory, spínače, hadice atd.) se řídí zárukou, existuje-li jaká, jejich výrobce. Společnost Graco poskytne kupujícímu průměrnou pomoc při uplatňování jakékoliv reklamace při porušení těchto záruk.

Společnost Graco nebude v žádném případě odpovědná za nepřímé, vedlejší, zvláštní či následné škody, vyplývající z dodání zde uvedeného zařízení společností Graco či z poskytnutí, fungování nebo užívání jakýchkoliv výrobků nebo jiného zde prodaného zboží, ať už z důvodu porušení smlouvy, porušení záruky, nedbalosti společnosti Graco či jinak.

Informace společnosti Graco

Nejnovější informace o produktech společnosti Graco naleznete na adrese www.graco.com.

Informace o patentech naleznete na adrese www.graco.com/patents.

PŘI ZADÁVÁNÍ OBJEDNÁVKY se obraťte na svého distributora Graco nebo telefonicky na čísle +1 888 541 9788 vyhledejte nejbližšího distributora.

DEWALT® a logo DEWALT jsou ochranné známky společnosti DEWALT Industrial Tool Co. a jsou používány na základě licence.

Všechny písemné a obrazové údaje obsažené v tomto dokumentu odpovídají nejnovějším informacím o výrobku, které jsou k dispozici v době uveřejnění. Společnost Graco si vyhrazuje právo kdykoliv provést změny bez předchozího oznámení.

Překlad původních pokynů. This manual contains Czech. MM 3A4749

Graco Headquarters: Minneapolis
International Offices: Belgium, China, Japan, Korea

GRACO INC. AND SUBSIDIARIES • P.O. BOX 1441 • MINNEAPOLIS MN 55440-1441 • USA

Copyright 2017, Graco Inc. Všechny výrobní závody společnosti mají registraci v souladu s normou ISO 9001.

www.graco.com
Revize C, Prosinec 2020